



**Universidad de Sancti Spíritus  
“José Martí Pérez “  
Facultad de Ciencias Empresariales**

# **TRABAJO DE DIPLOMA**

**Título: Evaluación del Sistema de Cobros y Pagos en la Empresa  
Agropecuaria Militar Provincial Sancti Spíritus.**

**Autora: Denise Hernández Rodríguez**

**Tutor: Msc. Leodanys Eduardo Gerónimo Miranda**

**Junio, 2017  
“Año 59 de la Revolución”**



***"La disciplina financiera es uno de los aspectos más importantes de la gestión de las empresas, de las fábricas (...) las finanzas tenerlas al día, por ejemplo, los pagos y los cobros, todos los problemas con los contratos (...), todos esos casos contribuyen a la disciplina financiera"***

*Che*

## **Dedicatoria**

En la vida de cada persona se dibujan obras que para ser construidas precisan del esfuerzo insustituible de algunos imprescindibles: a ellos les dedico este sueño.

A las personas más importantes de mi vida sin los cuales nada hubiera sido posible, a mis padres por ser el puntal de mi existencia y mi ejemplo a seguir, por todos sus esfuerzos para que pudiera alcanzar la meta.

A mis hermanas a quienes quiero con todo mi corazón, por estar siempre a mi lado, a mis abuelos y tíos por sus regaños y enseñanzas de las cuales tanto he aprendido, a mi esposo por darme su apoyo y animarme a nunca darme por vencida, a mis amigos, en especial Lizari, a ellos les dedico este triunfo.

## Agradecimientos

“La gratitud es el legítimo pago al esfuerzo ajeno, es reconocer que todo lo que somos es la suma del sudor de los demás, es tener conciencia de que un hombre solo no vale nada y la dependencia humana además de obligada es hermosa”

A mis compañeros de estudio, que durante cinco años compartimos innumerables jornadas de estudio y preparación con el objetivo de convertirnos en dignos profesionales.

A mis profesores, que con tanta profesionalidad y dedicación cumplieron con la sagrada misión de enseñarme.

No por último deja de ser el primero a mi tutor Msc. Leodanys Eduardo Gerónimo Miranda por la paciencia que tuvo y el tiempo que le dedico a este trabajo en aras de lograr este empeño.

En fin, a todos los que han hecho posible el desarrollo de esta investigación, por favor perdónenme si existe algún olvido, pero en nada ha de decrecer mi gratitud hacia todas aquellas personas que han deseado mi éxito.

A todos, agradecimientos eternos.

## Resumen

La investigación se lleva a cabo en la **Empresa Agropecuaria Militar Provincial Sancti Spíritus** teniendo como objetivo general la evaluación de la gestión de cobros y pagos. En el desarrollo de la investigación se tomaron como base los datos reales que ofrecen los libros, registros y Estados Financieros de la Contabilidad correspondiente al cierre del año 2014 y 2015. El trabajo se presenta en dos capítulos: el primero ofrece los conocimientos teóricos del tema analizado y en el segundo se realiza la caracterización de la entidad, así como un diagnóstico que consta con las principales características de la empresa y se describen métodos y técnicas que intervienen en el sistema de cobros y pagos, además se desarrollan los análisis numéricos y los resultados obtenidos que demuestran la influencia de este sistema en la Empresa. Una vez efectuado la investigación se arriban a conclusiones y recomendaciones que contribuyen a elevar la eficiencia económica empresarial.

## Abstract

The research is carried out in the **Sancti Spíritus Provincial Military Agricultural Company** with the general objective of evaluating the management of collections and payments. In the development of the research, the actual data provided by the books, records and Financial Statements of Accounting corresponding to the closing of the year 2014 and 2015 were taken as a basis. The paper is presented in two chapters: the first one offers the theoretical knowledge of the analyzed topic and in the second the there is a characterization of the entity, as well as a diagnosis that consists of the main characteristics of the enterprise and a description of methods and techniques which are involved in the collection and payment system, besides that, a numerical analysis and the obtained results demonstrate the influence of this system in the enterprise. Once the research is carried out, conclusions and recommendations are reached, which contribute to the improvement of business economic efficiency.

# Índice

<b>Introducción</b> .....	<b>1</b>
<i>Situación Problemática:</i> .....	3
<i>Problema Científico:</i> .....	3
<i>Resultados Esperados:</i> .....	4
<i>Estructura de la Tesis:</i> .....	4
<b>Capítulo #1: Marco teórico referencial de la investigación.</b> .....	<b>6</b>
1.1 <i>Antecedentes teóricos: El ciclo del Capital Dinero.</i> .....	6
1.2 <i>Causas de la interrupción del ciclo del dinero por insuficiencia de efectivo.</i> .....	9
1.3 <i>Cuentas por cobrar y cuentas por pagar. Generalidades.</i> .....	13
1.4 <i>Sistema de Cobros y Pagos. Antecedentes.</i> .....	15
1.5 <i>Formas de cobros y pagos reconocidos internacionalmente.</i> .....	19
1.6 <i>El Capital de trabajo.</i> .....	21
<b>Capítulo #2: Evaluación del sistema de cobros y pagos en la empresa agropecuaria militar provincial Sancti Spíritus.</b> .....	<b>28</b>
2.1 <i>Caracterización de la Empresa Agropecuaria Militar Provincial Sancti Spíritus.</i> .....	28
2.2 <i>Resultados del diagnóstico.</i> .....	29
2.3 <i>Análisis financiero. Herramientas para analizar.</i> .....	30
2.4 <i>Aplicación de técnicas de análisis económico financiero.</i> .....	38
2.4.1 <i>Comportamiento de las Cuentas por Cobrar.</i> .....	38
2.4.2 <i>Comportamiento por edades de las Cuentas por Cobrar.</i> .....	39
2.4.3 <i>Comportamiento por Edades de las Cuentas por Pagar.</i> .....	39
2.4.4 <i>Evaluación de los Inventarios y sus Fuentes de Financiamiento.</i> .....	40
2.5 <i>Calculo de las Razones Financieras:</i> .....	40
2.6 <i>Influencia de los Ciclos de Cobros y Ciclos de Pagos en el Capital de Trabajo.</i> .....	45
<b>Conclusiones</b> .....	<b>48</b>
<b>Recomendaciones</b> .....	<b>49</b>
<b>Bibliografía</b> .....	<b>A</b>
<b>Anexos</b> .....	<b>B</b>
<i>Anexo No. 1: ESTRUCTURA ORGANIZATIVA DE LA EMPRESA PROVINCIAL Y SUS UNIDADES ADMINISTRATIVAS.</i> .....	<b>B</b>
1.1 <i>Organigrama de la Empresa Agropecuaria Militar Sancti Spíritus.</i> .....	<b>B</b>
<i>Anexo No. 2: ESTADOS DE SITUACIÓN Y RENDIMIENTO.</i> .....	<b>C</b>
2.1 <i>Estado de Situación 1. Año 2014.</i> .....	<b>C</b>
2.2 <i>Estado de Situación 2.</i> .....	<b>C</b>
2.3 <i>Estado de Situación 3.</i> .....	<b>E</b>
2.4 <i>Estado de Situación 4.</i> .....	<b>E</b>
2.5 <i>Estado de Situación 1. Año 2015.</i> .....	<b>G</b>
2.6 <i>Estado de Situación 2.</i> .....	<b>H</b>
2.7 <i>Estado de Situación 3.</i> .....	<b>I</b>
2.8 <i>Estado de Situación 4.</i> .....	<b>J</b>

## Introducción

En nuestro país al igual que el resto del mundo se están viviendo cambios sorprendentes en los ámbitos financieros y económicos. Dentro de ello podemos señalar la ya famosa cadena de impagos, problema este que implica las indisciplinas en los cumplimientos de las obligaciones de las empresas, es un fenómeno que no solo abarca a entidades con débil rentabilidad, sino que también afecta a aquellos que en sus estados financieros presentan altas ganancias, situación que tiene como denominador común, la no correcta administración del dinero.

En la resolución 101 del Banco Central de Cuba, incluido en este Decreto, se reglamentan los cobros y pagos entre personas jurídicas (entidades estatales) y “personas naturales autorizadas a ejercer el trabajo por cuenta propia, los agricultores pequeños que acrediten legalmente la tenencia de la tierra y las personas naturales autorizadas a ejercer otras formas de gestión no estatal”.

Unas “indicaciones a las entidades estatales para la contratación de los productos y servicios de los trabajadores por cuenta propia”, parte de la resolución, especifican que los contratos pueden ser verbales o escritos.

“Pueden concertarse contratos verbales en los que será suficiente con la factura o documento que acredite el servicio prestado y la cuantía a pagar”, se explica.

“Las entidades estatales en sus contratos con los trabajadores por cuenta propia no pueden exceder los límites de gastos establecidos en el plan o el presupuesto aprobado para cada entidad”, subraya el documento.

La Resolución 32/2013 del Ministerio de Economía y Planificación autoriza el pago en pesos convertibles (CUC), moneda fuerte que equivale a 25 pesos cubanos (CUP), por parte de personas jurídicas a naturales que laboran en el sector no estatal por determinados conceptos.

En todos los casos, los montos para este fin deberán estar aprobados en los presupuestos y planes para el año fiscal de las entidades y empresas, explicó Marta

García Pino, especialista del Grupo de Políticas Macroeconómicas de la Comisión Permanente para la Implementación y el Desarrollo, al oficial diario Granma.

De esta manera, entidades presupuestadas y del turismo podrán disponer de los servicios brindados por pequeños negocios privados como reparaciones menores, plomería y alimentación, y luego abonar el importe en CUC si así lo consideran.

También quedó definida la posibilidad de incorporar esta variante de compensación en el caso de los experimentos que se aprueben como nuevas formas de gestión. Apuntó la funcionaria que estos pagos podrán ser realizados utilizando los instrumentos existentes en el país, excluyendo el efectivo, como cheques, tarjetas, pagarés, letras de cambio, cartas de crédito local y otros.

Esta medida tiene como punto de partida la Resolución 101 del Banco Central de Cuba, la cual permitió en 2011 la retribución monetaria de personas jurídicas a naturales en pesos cubanos.

La Instrucción 1/2013 del estatal Banco Central de Cuba (BCC) establece que las personas interesadas en solicitar créditos para reparar su vivienda o emprender un negocio pueden dar en garantía bienes, muebles e inmuebles, así como en el procedimiento para la subsanación de la deuda en caso de impago.

Se aceptará la hipoteca de casas de veraneo o solares yermos; joyas, alhajas o piedras preciosas; bienes patrimoniales categorizados de valor uno en el Registro Nacional de Bienes Culturales del país; vehículos de motor y agropecuarios como ganado mayor, tractores y cosechadoras autopropulsadas.

Antes de aceptar este tipo de garantías, “los bancos exigirán la certificación de la titularidad del bien, expedida por el registro donde conste inscripto, en los casos que corresponda, así como la certificación del valor expresada en dinero emitida por entidades autorizadas a ello, que puede comprender el valor oficial o el del precio de mercado”, indicó la norma.

Además, las entidades bancarias comprobarán la existencia del bien, su estado físico o técnico, y realizarán un análisis de riesgos. En el contrato, se autorizará a “la institución financiera a vender extrajudicialmente el bien a fin de satisfacer las



obligaciones de pago, o a ejecutar la garantía judicialmente”, en caso de incumplimiento del deudor o deudora.

Por otra parte, la Instrucción 2/2013 del BCC permite a las entidades estatales que alquilen locales a emprendedores privados y otras formas de gestión no estatal como las cooperativas, ofrecer garantías al banco “para el cumplimiento de las obligaciones en los créditos” que soliciten los arrendatarios “para la reparación del inmueble, local o bienes arrendados”.

Esta regulación pauta que la entidad bancaria “exigirá al solicitante del crédito la presentación del documento emitido por la entidad estatal, de las que quedan excluidas las unidades presupuestadas (...), donde conste la aceptación para actuar como fiador” del o la solicitante.

Las autoridades cubanas anunciaron que este año acontecerán más transformaciones legales para entrar en una fase superior de los cambios económicos y sociales, que buscan una mayor productividad del país y una mayor seguridad alimentaria, entre otras metas. (2013)

Atendiendo a todo lo anteriormente analizado en dicha resolución y analizando la Empresa Agropecuaria Militar Provincial Sancti Spíritus, se determina como:

### **Situación Problemática:**

La Empresa Agropecuaria Militar Provincial Sancti Spíritus presenta insuficiencias en la gestión de cobros y pagos, por el déficit que existe en las finanzas y los montos en estas cuentas son elevados.

### **Problema Científico:**

La no utilización de manera eficiente de los instrumentos y mecanismos de los Sistema de Cobros y Pagos que están generando falta de liquidez inmediata para cumplir con los compromisos de pago.

El **Objetivo General** de la investigación: Evaluar la Gestión de Cobros y Pagos en la Empresa Agropecuaria Militar Provincial Sancti Spíritus.

Los **Objetivos Específicos** de la investigación son los siguientes:

1. Realizar la revisión bibliográfica existente de la temática a investigar que sustente el Marco Teórico Referencial de la investigación.
2. Diagnosticar la situación actual que presenta la Empresa Agropecuaria Militar Provincial Sancti Spíritus teniendo en cuenta los principales clientes.
3. Evaluar la Gestión de Cobros y Pagos en la Empresa Agropecuaria Militar Provincial Sancti Spíritus.

**Idea a defender:** Si se aplican correctamente los mecanismos establecidos del sistema de Cobros y Pagos, entonces la Empresa mejoraría su gestión.

En el desarrollo del estudio los **métodos** utilizados son: análisis, síntesis, inducción, deducción, histórico - lógico y trabajo sistemático, como **técnicas** utilizadas fueron: la observación directa, revisión de documentos y consulta a expertos.

**La significación práctica** radica en la factibilidad demostrada de poder realizar el procedimiento con resultados satisfactorios y de perspectivas alentadoras para su continuidad, quedando demostrado el procedimiento, lo que facilita el análisis económico financiero de la Empresa.

Para el desarrollo del mismo tomamos como base los datos reales que ofrecen los Libros, Registros y Estados Financieros correspondientes al cierre del año 2014 y 2015 respectivamente.

### **Resultados Esperados:**

Luego de realizar la evaluación de la Gestión de Cobros y Pagos en la Empresa Agropecuaria Militar Provincial Sancti Spíritus, esperamos tener como resultado, conocer cuáles son los factores que inciden mayormente en la cadena de impagos de la misma, así mismo los consumidores y proveedores motivo de los cuales existen saldos envejecidos en estas cuentas.

### **Estructura de la Tesis:**

Desde el punto de vista estructural el trabajo de diploma consta de resumen, introducción, desarrollo, conclusiones, recomendaciones, bibliografía y anexos.

En el primer capítulo se hace referencia a la fundamentación teórica sobre cobros y pagos, así como las características fundamentales de la Empresa Agropecuaria Militar Provincial Sancti Spíritus., y en el segundo capítulo se realiza el análisis de la influencia del sistema de cobros y pagos en la Empresa, donde el objetivo esencial de este es analizar las causas y factores que están generando la cadena de impagos. También conocer cuáles son los consumidores y proveedores que mas están incidiendo en esta.

# **Capítulo #1: Marco teórico referencial de la investigación.**

## **1.1 Antecedentes teóricos: El ciclo del Capital Dinero.**

El dinero como medio de pago surge de la propia circulación de mercancías, en cuyo desarrollo, y como consecuencia de diversos factores, puede ocurrir un distanciamiento en el tiempo entre el acto de ventas y el acto de realización de su precio o pago. En este caso el vendedor se convierte en acreedor, y el comprador en deudor, asumiendo el dinero la función de medio de pago. Esto condiciona que el dinero se convierta en la razón de ser, o fin último, de la venta.

Los plazos generales de pagos responden en un inicio en gran medida a las condiciones naturales de la producción, y su vinculación a las estaciones del año. Marx identifica la ley que rige el ritmo de rotación de los medios de pago al plantear que: “en lo tocante a todos los pagos periódicos, cualquiera que sea su fuente, la masa de los medios de pago necesaria se halla en razón directa a la duración de los plazos de pago” (Marx, C., 1973, P.105). Y señala que, “en la sociedad burguesa, si bien desaparece el atesoramiento como forma independiente de enriquecimiento, el dinero como medio exige cierta acumulación bajo la forma de fondo de reversa de medio de pago”.

El ciclo de la circulación de mercancías presupone el cambio de estas por dinero, en una primera fase, para posteriormente efectuar el cambio de este dinero por mercancías (M-D-M), o sea, vender para comprar. Mientras que el ciclo que el dinero desempeña como capital difiere del anterior, ya que el dinero se transforma inicialmente en mercancías, para después volver a transformarse en dinero (D-M-D') con la característica que la magnitud del dinero final es cualitativamente superior a la inicial, o sea, que el capital – dinero se valoriza y se incrementa con una plusvalía y es este proceso el que lo convierte en capital.

Un análisis más profundo del ciclo del capital–dinero muestra que el mismo consta de tres fases:

- primera fase: El capital aparece en el mercado de mercancías y en el mercado de trabajo como comprador; su dinero se invierte en mercancías. Pero esto opera fuera del proceso productivo, o sea, en la esfera de la circulación. Ocurre así: D-M.

- segunda fase: Coincide con el consumo productivo de las mercancías compradas, al actuar el capitalista como productor de mercancías. El capital recorre el proceso de producción, como resultado del cual se obtiene una mercancía o valor superior al de los elementos que la producen, o sea, una plusvalía. Ocurre así: M-P-M'
- tercera fase: El capitalista retorna al mercado como vendedor, convirtiendo sus mercancías en dinero. Y esto ocurre de nuevo en la esfera de la circulación: M'-D'. El capital ha vuelto a su forma original, el dinero, habiendo cambiado sólo la magnitud del valor desembolsado. (Ibídem, p.27)

Si el capital ya valorizado persiste en su forma de Capital – mercancías, y no alcanza de nuevo su forma de dinero, el proceso de producción se paraliza y no funciona ni como creador de nuevas mercancías, ni como creador de valor. En tal sentido Marx expresa que “según el diverso grado de rapidez con que abandone su forma de mercancía y revista su forma de dinero, según la celeridad de las ventas, el mismo valor – capital actuará en grado muy desigual como creador de productos y de valor y aumentará o disminuirá la escala de producción”. (Ibídem, p. 41).

El movimiento del capital se sucede tanto a través de la esfera de la producción (segunda fase del ciclo capital – dinero) como a través de la esfera de la circulación (primera y tercera fase de dicho ciclo). Por lo que el tiempo total que consumirá dicho ciclo será la suma de los tiempos de producción y circulación. Ambos tiempos se excluyen mutuamente, si se analizan en forma estática, o sea, en un único ciclo. Visto en un único ciclo, mientras circula, el capital no funciona como capital productivo, ni produce, por tanto, mercancía ni plusvalía.

Lo anteriormente expuesto significa que el tiempo de circulación limita el proceso de valorización del capital, en proporción a su duración: a mayor duración, menor valorización en una misma unidad de tiempo, y viceversa. El desembolso de la primera fase del ciclo de capital – dinero se materializa en diferentes tipos de mercancías; medios de producción en forma de medios de trabajo, cuya vida útil es superior a la duración de un ciclo productivo, y que por tanto transfiere su valor al producto paulatinamente. Esto se denomina Capital Fijo.

La parte del valor de capital productivo invertido en fuerza de trabajo, no se transfiere al producto, ya que la misma es capaz de crear un nuevo valor superior al suyo propio, lo que induce la plusvalía. Sin embargo, se requiere renovar el valor

invertido en esta fuerza de trabajo, íntegramente, para poder iniciar un nuevo ciclo productivo.

Es por ello que la fuerza de trabajo y los objetos de trabajo se enfrentan a este proceso como Capital Circulante, y su comportamiento difiere del que manifiesta el Capital Fijo. El valor del Capital Circulante solo se adelanta por el tiempo de elaboración del producto, y al venderse, retorna en su totalidad a la forma de dinero, pudiendo, por tanto, volver a desembolsarse, ya que requiere de su reposición y renovación constante, para poder desempeñar nuevos ciclos. La magnitud del Capital Circulante depende tanto de la duración del ciclo de rotación del dinero, como la magnitud de los gastos a efectuar en dicho ciclo.

Marx señala que los conceptos de Capital Fijo y Capital Circulante son conceptos de forma, y responden sólo a modo diferente de rotar el capital productivo. Y este modo diferente de rotación está determinado por la forma diferente en que los elementos del capital productivo se responden ya que:

- el Capital Circulante incorporado al proceso productivo tiene que reponerse mediante la venta del producto, para poder iniciar un nuevo ciclo,
- el Capital Fijo incorporado al proceso productivo sólo transfiere al producto una parte de su valor a partir del desgaste que sufre, por lo que su reposición ocurre a intervalos más o menos largos, siempre superiores a la duración de un ciclo productivo.

Toda interrupción en la venta o en el cobro constituye un freno a la renovación del Capital Circulante Necesario para iniciar un nuevo ciclo, con el consiguiente efecto de reducción de la masa de plusvalía a obtener por la entidad y también de retardo en el proceso de reproducción.

Según Weston la administración del ciclo de flujo de efectivo es en realidad la parte más importante de la Administración del Capital de Trabajo, al analizar la situación, es útil distinguir dos factores: el ciclo operativo y el ciclo de pago, los cuales se combinan para determinar el ciclo de conversión de efectivo.

El ciclo operativo toma en cuenta las dos siguientes determinantes de la liquidez:

- el período de conversión de los inventarios, que es un indicador del tiempo promedio que necesita una empresa para convertir sus inventarios acumulados de materias primas, producción en proceso y artículos terminados en productos, y para vender estos productos a los clientes. Este ciclo se mide por la antigüedad promedio de los inventarios.

- el período de conversión de las Cuentas por Cobrar, que es un indicador del tiempo promedio que necesita una empresa convertir sus Cuentas por Cobrar en efectivo. Este ciclo se mide por el período promedio de cobranzas.

El ciclo operativo en total, es una medida de la cantidad de tiempo que transcurre entre la compra de la materia prima para producir bienes y la cobranza de efectivo como pago por esos bienes después que han sido vendidos. La empresa debe financiar la compra de materiales, la producción de bienes y el mantenimiento de los productos terminados y de las Cuentas por Cobrar durante el ciclo en operación.

## **1.2 Causas de la interrupción del ciclo del dinero por insuficiencia de efectivo.**

Basta con que el ciclo de operaciones se interrumpe en un punto, para que se produzca una demora o interrupción en el resto del proceso, considerando un solo ciclo. No obstante, la simultaneidad o existencia de diversos ciclos en diferentes estadios de desarrollo, como consecuencia del carácter continuo de la mayoría de las actividades, hace que dicho efecto se aprecie de forma retardada en el tiempo. Pero siempre acaba, más temprano o más tarde, para ponerse de manifiesto.

La ruptura del ciclo del Capital – Dinero se manifiesta a través de la interrupción o dilatación de los procesos de compra, producción, venta, cobro o pago, y puede ocurrir tanto en la esfera de la circulación, como el propio proceso de producción.

El análisis que a continuación se desarrolla se va a centrar en la paralización o dilatación este ciclo como consecuencia de la insuficiencia de recursos financieros líquidos, o efectivo, en especial en los procesos correspondientes a la esfera de la circulación.

Debe tenerse en cuenta que el Capital Circulante se adelanta por el tiempo de elaboración del producto, y al venderse el mismo, retorna en su totalidad. Y como usualmente las empresas no esperan a concluir un ciclo para iniciar uno nuevo, requieren de financiamiento para iniciar cada uno de estos ciclos, aunque tienen a su disposición financiamiento ajeno que deben devolver en el corto plazo (Cuentas por Pagar a proveedores, salarios y gastos acumulados por pagar, y otros). Si las empresas dependieran solo de este financiamiento ajeno a corto plazo, pudieran ocurrir interrupciones en su ciclo productivo.

Las entidades demandan de recursos permanentes, que pueden ser tanto propios como ajenos, para poder garantizar el enfrentamiento a sus obligaciones de pago,

mientras el período de maduración financiera no se haya cerrado. A estos recursos permanentes que las empresas utilizan para financiar inversiones en Activos Circulantes, a fin de garantizar que el ciclo corto o ciclo de operaciones fluya sin interrupciones, se le denomina como Fondo de Maniobra o Capital de Trabajo, lo que no es más que el Capital Circulante.

El Capital Circulante ha de estar financiado con recursos que la organización tendrá a su disposición por un plazo superior al considerado como corto, o sea, un plazo mediano o largo plazo. Por ello, si no son recursos propios, tendrán que ser recursos ajenos cuya devolución sea a mediano o largo plazo. La anterior necesidad queda especificada en las Reglas desarrolladas en 1979 por J. Moreno y S. Rivas Merino, en las que se establece que:

- el Capital de Trabajo inicial de la empresa debe ser aportado por los propietarios,
- al ocurrir la expansión o desarrollo de la empresa, el Capital de Trabajo Adicional, con carácter permanente o regular, debe también ser aportado por los propietarios generalmente reinvertiendo sus utilidades, o bien ser financiado por medio de préstamos a largo plazo. El Capital de Trabajo permanente o regular es aquel que se requiere para la operación de la empresa dentro del ciclo financiero a corto plazo, sin tomar en cuenta necesidades temporales de trabajo,
- el Capital de Trabajo temporal puede financiarse a través de préstamos a corto plazo, y es aquel que la mayoría de las empresas requieren a intervalos fijos, para cubrir necesidades de trabajo y de fecha de pago.

Teniendo en cuenta los aspectos analizados, las causas que objetivamente pueden inducir una demora o interrupción del ciclo de operaciones, por insuficiente disponibilidad de efectivo son:

- insuficiente monto de Capital Circulante,
- exceso de derecho de cobro (Cuentas por Cobrar a clientes o a terceros),
- exceso de inventarios (de materias primas, productos en proceso o productos terminados),
- monto significativo de los denominados Otros Activos Circulantes.



Si en una empresa la necesidad de Capital Circulante es superior a la disponibilidad del mismo, o sea, si el Capital Circulante de que dispone es insuficiente, la misma podrá carecer de efectivo necesario para enfrentar sus obligaciones de pago. Y aun cuando la empresa disponga del Capital Circulante Necesario, si la estructura de los Activos Circulantes, en los que se materializa este Capital Circulante e inadecuado, también esta empresa enfrentará dificultades para realizar sus pagos.

Pudiera entenderse entonces que las empresas necesitan un alto monto de Capital Circulante, para así evitar posibles interrupciones en su operación. Sin embargo, no debe olvidarse que la eficiencia de las empresas se refleja, entre otros indicadores, a través de la rentabilidad económica, la cual expresa el beneficio que como promedio obtiene la organización, por cada unidad monetaria invertida en su activo total neto. Por ello un aumento del Activo Circulante, que no genera un aumento del beneficio de la organización, provocará una reducción de su rentabilidad económica. O sea, inducirá un deterioro de la eficiencia de la empresa. Ello aconseja entonces el mantener un nivel mínimo de Capital Circulante, que si bien facilite la fluidez de su operación, no deteriore la rentabilidad económica de la entidad.

J.M. Fernández Pirla señala que “ la financiación de la empresa comprende dos aspectos fundamentales: la dotación de los fondos necesarios para la adquisición de las inmobilizaciones técnicas y la aportación de los fondos que han de quedar concretados en bienes de capital circulante, esto es las llamadas inmobilizaciones de ejercicio; así como la financiación de la llamada estructura sólida de la empresa, es decir, la cantidad de medios financieros que han de permanecer inmobilizados en la financiación del Capital Fijo de la empresa, en función de unos estudios precedentes acerca de la dimensión de la misma, la financiación del circulante está dada fundamentalmente en función del período de maduración e, indirectamente de la propia dimensión de la empresa”. (Vilariño, A., Guido, R., 1985).

¿Y de qué depende entonces el Capital Circulante? A partir de los elementos anteriormente expuestos, se puede deducir que el Capital Circulante dependerá de:

- la duración del ciclo o período de maduración financiera,
- el monto del gasto promedio diario de la empresa durante el ciclo de operaciones, lo que estará en dependencia del nivel de actividad.

Puede ocurrir que la empresa disponga de Capital Circulante Necesario, y sin embargo, carezca de efectivo para enfrentar sus obligaciones de pago, dada a una

no adecuado estructura del Activo Circulante, lo que trae por origen una deficiente gestión de la organización, tanto en lo referente al efectivo, como a la gestión de ventas, cobros y pagos, así como la referida compra de insumo y el mantenimiento d inventario.

La no disponibilidad de efectivo en la cuantía suficiente al tener que efectuar el pago de sus obligaciones a corto plazo, puede ser consecuencia, entre otros, de una previsión del momento en que deben ocurrir los cobros y pagos, lo que impide a la entidad prever medidas para solucionar un posible déficit temporal de efectivo.

La carencia de efectivo puede estar condicionada al no pago de clientes, lo que se debe generalmente a una insuficiente gestión de cobros de la empresa como a causas ajenas a la misma, lo que conduce a un crecimiento de las Cuentas por Cobrar.

Si la insuficiente gestión de cobros en muchos casos tiene su origen en una gestión negligente, la no relación de reclamaciones por el retraso de pagos también puede deberse a que el cliente posea “poder de negociación” sobre la actividad vendedora que es resultado de:

- alto peso del cliente en la estructura de ventas de la organización.

Tomando en cuenta, que entre los factores causales que en general inducen la ruptura del ciclo del dinero, se encuentra la dimensión del Capital Circulante y la falta de previsión del flujo de tesorería requerido por la organización, también se caracteriza la situación que presenta la empresa cubana en la actualidad.

Como se señaló con anterioridad, la insuficiente disponibilidad de efectivo puede estar generada por dos causas, como son que la entidad no disponga de un monto suficiente de Capital Circulante, o que posea una estructura inadecuada del Activo Circulante. A su vez en el sistema empresarial cubano, cada una de estas causas generales está inducida por diversos factores como se muestra a continuación.

#### 1- Inadecuada disponibilidad de Capital Circulante.

- alargamiento del período de maduración técnica,
- insuficiencia de la operación,
- ejecución de inversiones a partir del fondo para operaciones corrientes,
- salidas periódicas del efectivo, que no se corresponden con la operación normal de la empresa, sino con su disponibilidad del mismo,

- limitada concesión por el Banco de créditos a mediano y largo plazo.

## 2- Inadecuada estructura de los Activos Circulantes.

- inadecuada gestión de cobro,
- no previsión de entradas y salidas de efectivo,
- no reclamar al presupuesto los aportes en exceso,
- poco uso del Crédito Bancario,
- no uso del instrumento para agilizar la disponibilidad de efectivo.

Un elemento que actualmente está influyendo en las insuficiencias de efectivo de la empresa cubana, viene dado por las salidas de efectivo que ocurre con una periodicidad, al menos mensual, a cuenta del pago que por la utilidad generada en el mes recién concluido debe realizar la empresa al Presupuesto del Estado.

La empresa estatal está obligada a aportar al presupuesto del estado todo el monto de utilidad generada en el mes, después de pagar el impuesto sobre dicha utilidad, y una vez realizadas las deducciones correspondientes por concepto de creación y reservas y la devolución de la forma financiera. Este pago se sustenta en que al ser el estado el único accionista, tiene derecho al total de los dividendos que podrían pagarse a los accionistas, que en este caso se hacen coincidir con el saldo anterior. También esta empresa puede verse precisada a realizar un pago a su organismo superior para contribuir a su financiamiento.

### **1.3 Cuentas por cobrar y cuentas por pagar. Generalidades.**

A fin de conservar los clientes actuales y atraer nuevos, la mayoría de las empresas deben conceder créditos y mantener inventarios. Para la mayoría de las empresas las Cuentas por Cobrar representan una inversión considerable que se determina a través del volumen de ventas a crédito, esta inversión se considera como propiedades del negocio, el dinero, las mercancías y las Cuentas por Cobrar a los clientes están ligados en una secuencia, ya que el dinero se transforma en mercancías y estas en Cuentas por Cobrar, las cuales a su vez se convierten en dinero, iniciándose así un ciclo que se repite indefinidamente dentro de las actividades de una empresa.

En cada una de estas transformaciones se opera tanto una recuperación de capital invertido, como un resultado que puede ser una utilidad o una pérdida. Este continuo giro de los bienes que se liga en sus posibilidades de recuperación y productividad

hace que el grupo formado por dinero, mercancías y Cuentas por Cobrar formen una función importante dentro del ciclo de ingresos.

También podemos mencionar que en la conversión de las mercancías en clientes en un período, cuyo importe debe ser proporcional a los demás elementos financieros que concurren en una empresa, deberán recuperarse en un plazo normal de crédito que la misma empresa conceda y que deba estar acorde con el que ordinariamente concede la mayoría de los negocios.

Las Cuentas por Cobrar a su vez representan derechos exigibles originados por ventas, servicios prestados y otorgamiento de préstamos, son créditos a cargo de clientes y otros deudores, que continuamente se convierten o pueden convertirse en bienes o valores más líquidos disponibles tales como, efectivo, aceptaciones, etc., y que por lo tanto pueden ser cobrados.

Las Cuentas por Cobrar constituyen una función dentro del ciclo de ingresos que se encarga de llevar el control de las deudas de clientes y deudores para reportarlas a los departamentos de Crédito y Cobranza, Contabilidad, Tesorería y Finanzas.

Las Cuentas por Cobrar son el total de todo el crédito extendido por una empresa a sus clientes.

Existen dos tipos principales de partidas por cobrar: las Cuentas por Cobrar y los documentos por cobrar. Las cuentas por cobrar de un negocio son los importes que le deben sus clientes, son activos circulantes.

Los documentos por cobrar son más formales que las Cuentas por Cobrar ya que en este el deudor promete por escrito, pagarle al acreedor una cantidad definida en una fecha futura definida. Los documentos por cobrar con vencimiento dentro de un año o menos son Activos Circulantes. Aquellos documentos que vencen después de un año son partidas por cobrar a largo plazo.

Las Cuentas por Cobrar tienen como objetivo primordial registrar todas las operaciones originadas por adeudos de clientes, de terceros o de funcionarios y empleados de la compañía.

Las Cuentas por Cobrar fundamentalmente son un instrumento de mercadotecnia para promover las ventas, el director de finanzas debe cuidar que su empleo ayude a maximizar las utilidades y el rendimiento de la inversión y que no abuse del procedimiento hasta el grado en que el otorgamiento de créditos deje de ser rentable y atractivo en términos de rendimiento sobre inversión.

La empresa puede calcular el gasto por cuentas incobrables como porcentaje del total de las Ventas a Crédito y puede cambiar este porcentaje de un año a otro, dependiendo de su experiencia en cobranza. También puede aplicarlo en dependencia de la antigüedad de los saldos ya que al final de cada período contable se analizan las Cuentas por Cobrar y por Pagar calificándose por edades, en: de 1 a 30 días, de 31 a 60 días, de 61 a 90 días y más de 90 días.

En cuanto a las Cuentas por Pagar podemos afirmar que las dos fuentes principales de financiamiento a corto plazo espontáneas para la empresa son los pasivos acumulados y las Cuentas por Pagar, que no son más que las deudas contraídas por la empresa por mercancías compradas a crédito, la cual está amparada generalmente por una factura y la cual debemos cancelar, generalmente, en un lapso menor de un año. Así como también los Efectos por Pagar que están representados por Letras de Cambio, Pagares y cualquier otro documento negociable, que hayan sido aceptados por la empresa y que además sean deudas u obligaciones que deben cancelarse a corto plazo.

Los Documentos por Pagar a Corto Plazo, son una forma común de financiamiento, son documentos por pagar que vencen en el transcurso de un año, se pueden emitir documentos por pagar a corto plazo para tomar dinero prestado o comprar mercancías para inventario o activos de planta. Pero además de registrar el documento por pagar y su pago posterior también hay que acumular el gasto por interés, así como los intereses por pagar al final de cada período.

#### **1.4 Sistema de Cobros y Pagos. Antecedentes.**

En la etapa pre revolucionaria, las empresas grandes y medianas realizaban sus pagos preferentemente mediante la utilización de Cheques – vouchers emitidos por ellas mismas y cuando alguna resultaba poco solvente para el vendedor, este le exigía el pago con Cheques certificados por su banco, el que asumía entonces la responsabilidad de pagarlo a su presentación. Otras empresas con un menor nivel de organización, utilizaban los cheques emitidos por los bancos en los cuales operaban sus cuentas, lo que también hacían los particulares, pudiendo ambos, además, hacer pagos con dinero en efectivo. Todo este dependía más de la organización, características y medidas de control de la propia empresa que de otras regulaciones.

Cuando las operaciones mercantiles se realizaban al crédito, las empresas podían ampararlas con otros instrumentos como la Letra de Cambio y el Pagaré, que daban mayor seguridad de cobro al vendedor, tanto directamente ante el comprador, como para una reclamación judicial ofreciendo a los acreedores la posibilidad de negociar estos documentos comerciales con otros empresarios o descontarlos en su banco.

Todo esto se encontraba definido y avalado por leyes y procedimientos jurídicos que facilitaban su ejercicio y precisaban con claridad los derechos y deberes de cada parte y las posibles acciones ante sus incumplimientos.

Mediante una cámara de compensaciones, el Banco Central llevaba el registro de los valores presentados entre bancos, efectuando la compensación y liquidación de estas operaciones.

Al adoptarse el sistema de planificación centralizada de la economía, se creó un banco único estatal para ejercer el monopolio de las operaciones crediticias y de pagos, entre otras funciones, eliminándose el uso de los instrumentos de Crédito Comercial como la Letra de Cambio y el Pagaré y se fueron aplicando distintas formas de pagos en diferentes etapas.

Cada cambio en las formas de cobros y pagos estuvo determinado fundamentalmente por las insuficiencias que se atribuían a los instrumentos y procedimientos de cobro o de pago en uso. Así en una etapa se utilizó la Orden de Pago, en otra el Cheque, en otra la Orden de Cobro y en algunos casos, la combinación de ellas, sin que realmente se lograra la eficiencia deseada.

También se ensayó la supresión de los cobros y pagos entre las entidades estatales y su sustitución por un sistema que pretendía su conciliación (entrega – recepción).

Cuando formalmente parecía que mejor funcionaban los cobros y pagos en el país, fue durante el período en que se puso en vigor la Orden de Cobro. En esta etapa, el papel que jugaban los empresarios era la presentación por el vendedor a su banco del instrumento de cobro, corriendo por cuenta de éste y de forma casi automática ejecutar el débito en la cuenta del comprador y después registrar el crédito en la cuenta del vendedor. En esa etapa, el tiempo promedio entre el momento de la venta y su cobro llegó a alcanzar unos trece días y las Cuentas por Cobrar y por Pagar de las empresas mostraban saldos muy pequeños. En ello influyó el sistema crediticio que se aplicaba en la mayoría de las empresas que, a partir de un límite de crédito autorizado a cada una, permitía que la mayor parte de los documentos

puestos al cobro se cargaran en la cuenta del deudor contra un crédito automático que concedía el banco.

Sin embargo, lo real era que en tales circunstancias las empresas no cobraban ni pagaban, quien lo hacía era el banco, y en la mayoría de los casos esto se lograba otorgándoles crédito. Este mecanismo permitió a las empresas vendedoras obtener financiamientos ilegítimos, presentando solamente al banco una Orden de Cobro, sin haber entregado la mercancía o prestado el servicio y lo que era aún peor, los compradores tenían una liquidez ilimitada para comprar, que el sistema crediticio facilitaba y el plan de abastecimientos y distribución determinaba, provocando que en la década del 80 las empresas acumularan gran cantidad de mercancías, que después serían inventarios ociosos por exceso y por desuso, del orden de los miles de millones de pesos.

Posteriormente se inició una variante restringida de la Orden de Cobro, pero se eliminó la ejecución automática. El vendedor presentaba sus documentos de cobro al banco como en el caso anterior pero no se les acreditaban de inmediato. Primero, los documentos se enviaban al banco del comprador para que se cargaran en su cuenta; después dicho banco enviaba la remesa de fondos al banco del vendedor y entonces era que se registraba el cobro del vendedor. Al comprador se le mantenía la oportunidad de rechazar la operación hecha en su cuenta.

Después de mucho batallar, se eliminó la gestión de cobro del vendedor y se pasó a la iniciativa de pago del comprador, mediante el empleo de la Orden de Pago. Esta decisión se adoptó, a solicitud de los empresarios, como una de las recomendaciones aceptadas en el Tercer Congreso del Partido.

Aunque tuvo el apoyo y control de todas las instancias de Gobierno y Partido, provocó un aumento desmedido de las Cuentas por Cobrar y Pagar. Sencillamente, los compradores no presentaban los pagos de las mercancías recibidas o lo hacían con mucha demora.

¿Por qué pasó esto si casi todos los empresarios en su papel de compradores se quejaban de que les cobraran cosas que no habían recibido y aducían que esa era la causa fundamental de los faltantes de inventarios?

En el año 1990, no como derrota de la Orden de Pago, sino ante las dificultades materiales del banco para enfrentar su tramitación, se puso en vigor el Cheque Nominativo, no negociable, ni transferible por endoso.

¿Qué agregó el Cheque? La misma incidencia que el cobro automático del año 1979: los vendedores reciben el cheque y lo depositan en su cuenta, aumentan sus fondos en bancos, el banco receptor del depósito envía el cheque a la sucursal bancaria del comprador. Esto en las condiciones del período especial duraba meses. Aumentó así, considerablemente, la circulación del dinero sin justificación económica, en manos de las empresas. Los montos llegaron a cifras inusitadas, que se sumaban al incremento de la liquidez de la población; se emitió dinero en cantidades considerables, el equilibrio monetario interno se esfumó y el peso perdió el poder adquisitivo. Se hizo necesaria, por consiguiente, una reforma económica, aún en marcha.

El surgimiento del Cheque dio origen a iniciativas individuales que servían de caldo de cultivo para el delito. Algunos vendedores empezaron a exigir la entrega anticipada del Cheque por ventas de productos que no siempre podían entregar completos. Como respuesta, los compradores también generaron sus propias iniciativas, los Cheques en Blanco. El comprador sale a buscar los productos con el cheque firmado, en unos casos sin poner siquiera el nombre del beneficiario y esto, como ya sabemos, ha propiciado nuevos y muy variados delitos.

Jorge Barrera, vicepresidente primero del BCC, expuso que otra cuestión preocupante lo era sin dudas las dificultades en las Cuentas por Cobrar, tanto en moneda nacional como en divisas, constituyendo éstas un tema recurrente en nuestra economía:

“Entre las principales líneas de trabajo en esa dirección estuvo la modernización del Sistema Bancario Cubano, que comenzó en 1995. Esa fue una de las medidas más importantes, pues todas las transacciones de cobros y pagos tienen que fluir a través del Sistema Bancario, y si éste no es suficiente, moderno y automatizado, no ayuda a que esas transacciones fluyan adecuadamente.”

Otro de los problemas que enfrentamos en 1996 -dijo- fue el de lograr una estadística confiable sobre el tema. Existía información sobre este asunto por la vía de los balances de las empresas, pero era muy general y no permitía analizar las características y la edad de esas Cuentas por Cobrar, y se estableció como una de las principales líneas de un grupo de informaciones específicas que se reciben mensualmente de todos los organismos, las cuales nos permiten ir midiendo de una forma objetiva como se va comportando la situación.



“No obstante todo lo que se ha hecho, consideramos que existe todavía un grupo importante de problemas que tiene que ser atacado en los próximos años, y que todavía están pesando en este tema. Pensamos que existen problemas subjetivos en la forma de dirección de muchas empresas, en las cuales se da mayor relevancia al cumplimiento de las metas en términos materiales que en términos financieros”.

Jorge Barrera insistió en que debe tenerse en cuenta, asimismo, la existencia de grandes cadenas de impagos dentro de los propios organismos. Por las informaciones que analizamos se aprecia que el 60% de las Cuentas por Cobrar en el marco de los distintos organismos está ubicado entre empresas que pertenecen a su propia estructura.

El Código de Comercio vigente –ejemplificó- es un texto del año 1885; hay que actualizarlo y trabajamos en ello, no solo en los medios de pago o crédito que allí se nombran, sino también en todo lo relacionado con la contratación, la suspensión de pagos, la fusión, la reorganización y la disolución de empresas.

## **1.5 Formas de cobros y pagos reconocidos internacionalmente.**

Dada la gran importancia que las formas de cobro y pago tienen en las operaciones de comercio internacional, comentaremos las más comúnmente utilizadas, como son:

- billetes de Banco,
- cheque Bancario,
- transferencia Bancaria u Orden de Pago,
- cobro Documentario,
- créditos Documentarios.

El Billeto de Banco es la más generalizada, dado a que en nuestra vida diaria se realiza toda una gama de operaciones en la que interviene el Billeto de Banco como valor de cambio de los distintos productos que se adquieren en los mercados locales ya sea por personas naturales o jurídicas.

Pero en el comercio internacional esta forma de cobro y pago no debe utilizarse por los riesgos que conlleva como: la inseguridad y peligros que existen para los que

transportan grandes cantidades de efectivo, su volumen, la proliferación de falsificaciones perfectas, etc.

Las instituciones bancarias han creado diversas formas de transferir el dinero para dar satisfacción al intercambio que en la actualidad tiene el comercio internacional siendo estas las vías más seguras de garantizar el cobro o pago de las operaciones comerciales que se realizan entre los distintos países del mundo.

La orden de pago o transferencia es la denominación otorgada a la forma de pago por la cual un comerciante (exportador-vendedor) el importe en divisas correspondiente a una operación de importación.

Esta forma de pago es conocida normalmente como transferencia bancaria, ya que esta es realmente la función que realiza el banco: simplemente transferir o enviar los fondos de la cuenta bancaria del exportador.

La orden de pago o transferencia bancaria puede ser simple o documentaria. En la orden de pago simple el banco no interviene para nada en el envío de los documentos entre exportador e importador, que se realiza de forma directa e independiente del pago. La orden de pago documentaria es la orden que pasa el importador a su banco, para que pague al exportador mediante una transferencia contra la entrega por este al banco de los documentos de la operación.

Otra forma de cobro y pago empleada es el Cheque Bancario, tanto el personal, como el bancario. El Cheque Personal no es recomendable su aceptación en operaciones comerciales internacionales por los riesgos que estos conllevan. El importador da a su banco las instrucciones correspondientes, en cuanto a importe, moneda de pago, etc., como cuando se trata de una orden de pago, simple o transferencia. El banco envía el cheque al importador y este se lo envía al exportador, el cual le ingresa en su banco para abono a su cuenta.

Esta modalidad de pago puede sufrir variaciones en el documento financiero de pago, es decir que en lugar de entregar un Cheque Bancario se entregue, una Letra o Pagaré Bancario, etc., ello no cambia, sin embargo, la fórmula de pago ni el procedimiento seguido para el mismo: únicamente cambian las garantías de cumplimiento de pago, su vencimiento, etc.

En cuanto al cobro documentario podemos informar que el importador y el exportador utilizan un banco o bancos como intermediarios del cobro y pago de la

operación, enviándose los documentos a través de ellos, pero sin solicitar compromiso firme de su parte.

Mediante esta forma de pago, el vendedor-exportador envía los documentos a su banco para que este se encargue, directamente o a través de otro banco corresponsal, de requerir el pago al comprador-importador contra entrega de los documentos correspondientes.

Esta fórmula es utilizada cuando el exportador e importador realizan operaciones similares frecuentemente y han llegado a un grado de confianza y conocimiento satisfactorio.

Por consiguiente, el Crédito Documentario es un acuerdo por el cual un banco, obrando a petición y de acuerdo con las instrucciones de un cliente se compromete a pagar a un tercero, o a su orden, una determinada cantidad contra entrega de los documentos exigidos, siempre que se cumplan los términos y condiciones que se hayan fijado. En un crédito documentario intervienen las siguientes partes: Ordenante, Banco emisor, Beneficiario y Banco avisador.

## **1.6 El Capital de trabajo.**

El estudio del Capital de Trabajo, es una etapa indispensable del análisis financiero ya que permite conocer la estructura patrimonial que más conviene a una determinada empresa.

Geovanny E. Gómez en su artículo Administración del Capital de Trabajo [www.uchedu.ay/yyhh](http://www.uchedu.ay/yyhh), noviembre del 2003, expresa: “El Capital de Trabajo puede definirse como la diferencia que se presenta entre los Activos y Pasivos Corrientes de la empresa. Se puede decir que una empresa tiene un Capital Neto de Trabajo cuando sus Activos Corrientes sean mayores que sus Pasivos a Corto Plazo”.

Kennedy y MC Mullen (1996), en su libro “Estados Financieros”, forma, análisis e interpretación señalan: “El Capital de Trabajo es el excedente del activo circulante sobre el pasivo circulante, el importe del activo circulante que ha sido suministrado por los acreedores a largo plazo y por los accionistas. El Capital de Trabajo es el importe del activo circulante”.

Weston Fred J y Copeland Thomas E (1996), plantean:

“El Capital de Trabajo es la inversión de una empresa en activos a corto plazo (efectivos, valores negociables, cuentas por cobrar e inventarios). El Capital de Trabajo se define como los activos circulantes, estos últimos incluyen préstamos bancarios, papel comercial y salarios e impuestos acumulados.”

De lo expuesto anteriormente se infiere la importancia que reviste administrar eficientemente las partidas que conforman al circulante en una empresa pues estas son fundamentales para su progreso, siendo un punto clave para medir la solvencia y para asegurar un margen de seguridad razonable para las expectativas de los directores.

La administración del capital de trabajo se refiere al manejo de las cuentas corrientes de la empresa que incluyen activos y pasivos circulantes. La administración del capital de trabajo es uno de los aspectos más importantes en todos los campos de la administración financiera. Si la empresa no puede mantener un nivel satisfactorio de capital de trabajo, es probable que llegue a un estado de insolvencia y aún que se vea a declararse en quiebra, Los activos circulantes de la empresa deber ser lo suficientemente grandes para cubrir sus pasivos circulantes y poder así asegurar un margen de seguridad razonable.

El objetivo de la administración del capital de trabajo es manejar cada uno de los activos y pasivos circulantes de la empresa de tal manera que se mantenga un nivel aceptable de Capital de trabajo. Los principales activos circulantes son caja, valores negociables, cuentas por cobrar e inventarios. Cada uno de estos activos debe administrarse en forma eficiente para mantener la liquidez de la empresa sin conservar, al mismo tiempo un nivel demasiado alto en cualquiera de ellos. Los pasivos circulantes básicos de interés que deben cuidarse son: cuentas por pagar, documentos por pagar y otros pasivos acumulados. Cada una de estas fuentes de financiamiento a corto plazo debe administrarse cautelosamente para asegurarse que se obtengan y utilicen de la mejor manera posible.

La definición más común de capital de trabajo es la diferencia entre los activos y pasivos circulantes de una empresa. Una empresa cuenta con capital de trabajo neto mientras sus activos circulantes sean mayores que sus pasivos circulantes. La mayoría de las empresas debe operar con algún capital de trabajo, el monto depende en gran parte del campo industrial en que operen. La mayoría de las empresas deben mantener niveles positivos de capital de trabajo.

Debemos ver, por lo tanto, dos definiciones de Capital de Trabajo:

Capital de Trabajo Bruto.

Capital de Trabajo Neto.

El Capital de Trabajo Bruto es el Activo Circulante o Corriente, representado por el Efectivo, Inversiones Temporales, Efectos por Cobrar, Cuentas por Cobrar, Pagos Anticipados, Inventarios entre otros.

El Capital de Trabajo Neto es la parte del Activo Circulante que se cubre con fuentes de carácter permanente. Es el Capital operativo de la empresa. Es el fondo a través del cual la empresa puede hacerle frente a: cumplir con sus deudas corrientes, pagar los cargos fijos por intereses, pagar sus dividendos, absorber pérdidas de operación, asumir bajas en el valor de reposición de los inventarios e inversiones temporales y asumir costos de emergencia. Representa un margen de seguridad o colchón de protección para los acreedores.

La base teórica que sustenta la utilización del capital de trabajo para medir la liquidez de una empresa es la creencia de que mientras más amplio sea el margen de activos circulantes con que cuente la empresa para cubrir sus obligaciones a corto plazo (pasivos circulantes), en mejores condiciones está para pagar sus cuentas a medida que vencen. Sin embargo, se presenta un problema porque hay un grado diferente de liquidez relacionado con cada activo y pasivo circulante.

Aunque los activos de la empresa no puedan convertirse en efectivo en el preciso momento en que se necesiten, mientras más grande sea la cantidad de activos circulantes existentes, mayor es la probabilidad de que algunos de ellos puedan convertirse en efectivo para pagar una deuda vencida.

Lo que da origen a la necesidad del capital de trabajo es la naturaleza no sincronizada de los flujos de caja de la empresa. Los flujos de caja de la empresa que resultan del pago de pasivos circulantes son relativamente predecibles. Generalmente se sabe la fecha en que se vencen las facturas, cuando se incurre en una obligación. Por ejemplo, cuando se compra mercancía a crédito, las condiciones de crédito se extienden a la empresa que exige el pago de una deuda determinada. Así mismo, pueden predecirse lo relacionado con documentos por pagar y pasivos acumulados, que tienen fecha de pago determinadas. Lo que es difícil de predecir son las entradas futuras a caja de la empresa. Es bastante difícil predecir la fecha en que activos circulantes que no sean caja y otros valores negociables puedan convertirse en efectivo. Mientras más predecibles sean estas entradas a caja, menor será el capital de trabajo que necesitará la empresa. Las empresas que tengan

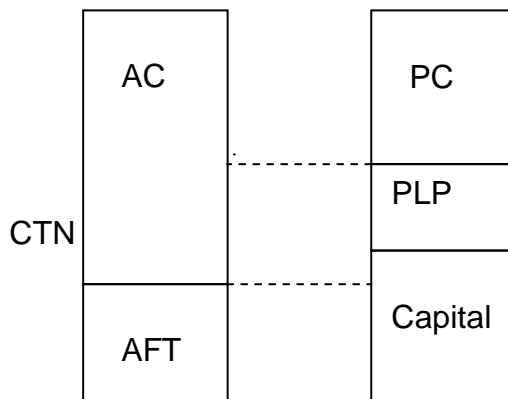
entradas a caja incierta deben mantener niveles adecuados de activos circulantes para cubrir sus pasivos circulantes.

El análisis del Capital de Trabajo Neto es una valiosa ayuda para la administración de la empresa. Le permite comprobar la eficiencia con que están empleándose estos recursos. También es importante para los accionistas y acreedores a largo plazo, que necesita saber las perspectivas de pago de sus dividendos e intereses.

Al estudiar el Capital de Trabajo Neto puede resultar interesante analizar la composición, estructura, tendencias del Activo y del Pasivo Circulante. De esta forma, las variaciones ocurridas de año en año, pueden observarse más claramente. Las variaciones del Efectivo, las Cuentas por Cobrar, los Inventarios, pueden afectar la capacidad de la empresa para hacerle frente al pago de sus deudas a corto plazo. Si disminuye el Efectivo, creciendo en exceso la Cuentas por Cobrar o los Inventarios, puede traer como consecuencia la inmovilización de recursos que no producen beneficios y afectan la liquidez de la empresa. Pero posteriormente los Inventarios pueden ser vendidos y las Cuentas por Cobrar cobradas, entonces aumenta el Capital de Trabajo Neto, esto es así ya que al venderse las mercancías que se encuentran en inventario se produce un intercambio de valores no equivalente, o sea, se obtiene una Utilidad que va a reflejarse concretamente en la cuenta de Efectivo o en las cuentas por cobrar.

La liquidez del Capital de Trabajo Neto es más favorable cuando los valores de este se encuentran en Efectivo, Inversiones Temporales, Efectos por Cobrar y Cuentas por Cobrar, dentro del término concedido para hacerlas efectivas y los valores menores en Inventarios. La administración del circulante constituye uno de los aspectos más importantes de la administración financiera, ya que si la empresa no puede mantener un nivel satisfactorio de Capital de Trabajo es probable que llegue a un estado de insolvencia y que se vea forzada a declararse en quiebra.

Gráficamente se expresa el equilibrio financiero.



AC = Activo Circulante.

AFT = Activo Fijo Tangible.

PC = Pasivo Circulante.

PLP = Pasivo a Largo Plazo.

CTN = Capital de Trabajo Neto.

Por tal razón consideramos que una empresa está equilibrada financieramente cuando sus Activos Fijos están financiados con fuentes de carácter permanente. Estas fuentes están representadas por el Pasivo a Largo Plazo y por el Patrimonio o Capital Contable.

### **Capital de Trabajo Necesario.**

Es el financiamiento mínimo que necesita una empresa para garantizar de forma ininterrumpida el proceso de producción, circulación y la prestación de los servicios. Sucede que en ocasiones en nuestras entidades el Capital de Trabajo real no coincide con el Capital de Trabajo Necesario, de ahí la importancia que tiene para cualquier entidad conocer el Capital de Trabajo que realmente necesita para el desarrollo eficiente de su gestión.

Jaime Loring (1995), en su libro Gestión Financiera, plantea que la determinación del volumen conveniente de capital circulante es una condición necesaria para salvaguardar a la empresa de problemas de liquidez y para asegurar un equilibrio financiero a corto plazo, y describe varios métodos entre los que se encuentra el cálculo en función de las ventas que parte de la hipótesis de que en general, las

partidas del activo circulante y del pasivo circulante están en función de las ventas y que esta función se mantendrá en el futuro.

Por ello, a partir del crecimiento previsto de las ventas, se podrán calcular las variaciones que deben experimentar las partidas del circulante, para lo cual se puede aplicar un coeficiente o porcentaje de ventas.

En la administración del ciclo de flujo de efectivo es útil distinguir dos elementos:

- El ciclo operativo y el ciclo de pagos, los cuales se combinan para determinar, el ciclo de conversión del efectivo.

El ciclo operativo toma en cuenta las dos siguientes determinantes de la liquidez:

a) El período de conversión de los inventarios, que es un indicador del tiempo promedio que necesita una empresa para convertir sus inventarios acumulados de materia prima, productos en proceso y producción terminadas en productos y para vender éstos productos a los clientes. Se mide por la antigüedad promedio de los inventarios.

b) El período de conversión de las cuentas por cobrar, que es un indicador del tiempo promedio que necesita una empresa en convertir sus cuentas por cobrar en efectivo. Se mide por el período de cobranza

El ciclo operativo mide la cantidad de tiempo que transcurre entre las compras de las materias primas y la cobranza de efectivo como pago por esos bienes después que han sido vendidos. Este se centra en la oportunidad de los flujos de entrada de efectivo, pero elude la oportunidad de los flujos de salida (momento en el que debemos pagar las compras y la mano de obra). Sin embargo, los requerimientos de financiamiento de la empresa se verán influenciados por su capacidad de demorar los pagos al comprar materiales a plazos prolongados de créditos al hacer pagos de mano de obra después de que el trabajo ha sido realizado.

A partir de aquí se hace evidente la necesidad que las empresas adopten medidas para reducir el ciclo de conversión del efectivo. Esto es posible de la siguiente forma:

- Cobrando sus cuentas por cobrar con mayor rapidez, tal vez ofreciendo descuentos en efectivo.
- Acortando el período de conversión del inventario, hasta tanto no se pierda calidad en el proceso.
- Aumentando la cantidad de días para definir los pagos.

Teniendo en cuenta lo anterior podemos plantear que un Capital de Trabajo



excesivo o insuficiente refleja una situación desfavorable para un negocio pues:

- Si el Capital de Trabajo es excesivo, especialmente en forma de efectivo y valores negociables quiere decir que existe un gran volumen de fondos que no son usados productivamente, representando una pérdida de interés o de utilidad, estimulando los pagos excesivos de dividendos y a menudo conducen a inversiones en proyectos indeseables o en medios y equipos innecesarios. Este exceso de Capital de Trabajo puede llevar al descuido en los costos y por lo tanto a insuficiencias en las operaciones.

**Las insuficiencias del Capital de Trabajo pueden estar originadas por un volumen de venta por debajo de su costo; precios de ventas rebajados debido a la competencia; pérdidas ocasionadas por tormentas, inundaciones, robos que no están cubiertos por el seguro; política poco conservadora de dividendos, pues a veces para conservar la apariencia de una situación financiera favorable se continua pagando dividendos aunque ni las ganancias actuales, ni la situación de la caja garantice dichos dividendos.**

Según la revisión bibliográfica se pudo constatar diferentes criterios que enriquecen el valor teórico de la investigación.

## **Capítulo #2: Evaluación del sistema de cobros y pagos en la empresa agropecuaria militar provincial Sancti Spíritus.**

### **2.1 Caracterización de la Empresa Agropecuaria Militar Provincial Sancti Spíritus.**

La Empresa Agropecuaria Militar Provincial Sancti Spíritus es la representación en la provincia de la Unión Agropecuaria Militar (UAM) del Ministerio de las Fuerzas Armadas Revolucionaria, la misma fue creada por la Directiva 031/90 del Ministro de las FAR a su vez mediante resolución No.35 del Director de la Unión Agropecuaria FAR, General de División Rubén Martínez Puentes autoriza a la dirección de la empresa a operar una cuenta bancaria para las operaciones económicas de la misma.

**Objeto social:** Este se refrenda en la resolución No.107 del Ministro de las FAR la que establece que la empresa debe garantizar su parte correspondiente en el Balance Nacional de Alimentos de las FAR mediante el desarrollo eficiente de la producción agrícola, pecuaria, avícola, silvícola, industrial agropecuaria y de otros productos de la esfera agropecuaria y los servicios de transportación. Además, por autorización del Ministro de las FAR brinda otros servicios específicos relacionados con la actividad agropecuaria para lo cual cuenta con 6 Granjas Militares Integrales y una Finca con extensión de 7048.54 Ha de tierra en explotación.

**Misión:** Cumplir los niveles de producción aprobados por el mando superior correspondiente al Balance Nacional de Alimentos para las FAR desarrollando para ello de forma eficiente la producción agrícola, porcina, acuícola, apícola, industria forestal y de procesamiento de alimentos artesanal agropecuario y de otros productos de la esfera agropecuaria y de los servicios de transporte.

**Visión:** Es una empresa eficiente estabilizada y eficaz en el desempeño y cumplimiento de los indicadores, productivos, comerciales y económicos de la Unión Agropecuaria Militar, garantizando de forma integral las necesidades, siempre creciente de los clientes y el encargo estatal de la empresa, todo ello producto de la confiabilidad, profesionalidad, estabilidad y calificación de su colectivo de

trabajadores los que se encuentran motivados por la atención que se reciben incluyendo la adecuada calificación.

Disponer de la contabilidad confiable, mercado seguro, buena gestión en la adquisición de materias primas y materiales, un trabajo ascendente en la informática y las comunicaciones y contar con un sistema de calidad son elementos claves de sus resultados.

***Para el cumplimiento de sus misiones la empresa funciona a través de la siguiente estructura.***

- Director General de la Empresa
- Coordinador General
- Jefe Seguridad y Protección
- Instructor del PCC
- Cinco Direcciones Generales (Recursos Humanos, Economía, Pecuaria, Agrícola, ATM).
- Cinco Granjas Integrales
- Una Finca
- Una Unidad Básica de Aseguramiento

La plantilla actual de la empresa es de 800 trabajadores de ellos 400 hombres y 400 mujeres, 37 son graduados de nivel superior.

Todos los trabajadores han sido capacitados y evaluados en las distintas materias del perfeccionamiento empresarial, existiendo condiciones objetivas y subjetivas.

## **2.2 Resultados del diagnóstico.**

En la investigación se realizó el diagnóstico de la situación actual que presenta el Sistema de Cobros y Pagos en la Empresa Agropecuaria Militar Provincial Sancti Spíritus. En la realización del mismo se emplearon varias técnicas como: revisión del estado de cuentas por cobrar y pagar por edades, la revisión de los submayores de cobros y pagos, revisión de expedientes, y las actas del consejo de dirección.

### Los resultados del diagnóstico se exponen a continuación:

- Son elaborados correctamente los estados financieros y se consolidan al cierre de cada periodo económico (mensualmente), mostrando la situación existente de las cuentas por cobrar y pagar.
- La gestión de cobros y pagos presenta algunas irregularidades con relación a las conciliaciones, las cuales no se realizan con la totalidad de los clientes y suministradores, en el caso de los contratos si se efectúan con todos los clientes y suministradores, pero no se cumple con todo lo que se contrata.

### 2.3 Análisis financiero. Herramientas para analizar.

Según el diccionario Larousse análisis es la distinción y separación de las partes de un todo hasta llegar a conocer los principios o elementos que lo configuran.

Por su parte el libro Técnicas para analizar estados financieros de A Demestre, C Castells y A González lo refleja de la siguiente forma:

Significado general:

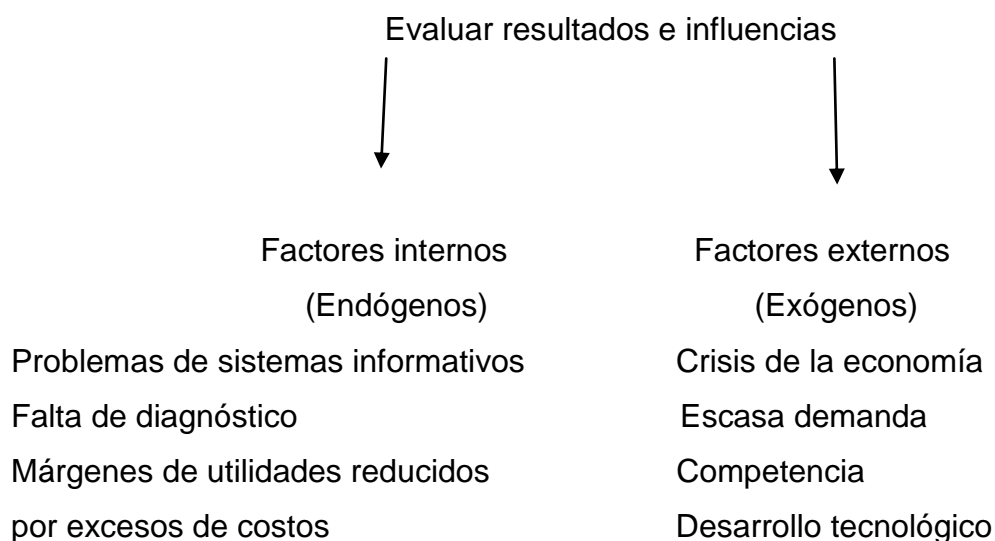
Análisis: Es el estudio realizado para separar las distintas partes de un todo.

Sistema: Técnica cuyo objetivo es la comprensión y el tratamiento de cada problema en relación con el conjunto de la coyuntura y de la estructura económica general.

Económico: Métodos correctos de interpretación de la información por oposición a la que trata de su elaboración y de su presentación.

Filosófico: Método que procede de lo compuesto a lo simple.

¿Para qué analizar?



Exceso de deudas  
Bajos rendimientos  
Otros

Impuestos altos  
Tasas de interés altas  
Insolvencia de los clientes  
Otros

¿Por qué analizar?

Para tomar decisiones inteligentes:

- Planes
- Programas de acción
- Políticas
- Objetivos

Las empresas pueden estar en una situación de suspensión de pago o quebrar por desconocimiento de sus ejecutivos, que es lo mismo que ausencia de un diagnóstico empresarial, consecuencia lógica del análisis.

Herramientas de análisis:

Existen cuatro técnicas de análisis ampliamente utilizadas:

- Cambios en peso y en porcentajes
- Porcentajes de tendencias
- Porcentajes componentes (Tamaño común)
- Cálculo de las razones

Cambios en pesos y en porcentajes:

El valor de un cambio en pesos de un periodo a otro es significativo (valor absoluto), pero expresar el cambio en términos de porcentaje añade una cierta perspectiva. El valor de cualquier cambio en pesos es la diferencia entre el valor de un periodo estudiado y un periodo base que sirve de comparación. El valor porcentual se calcula dividiendo el valor del cambio entre el periodo analizado por el valor del periodo base.

Porcentajes de tendencias:

Consiste en determinar las variaciones de un año base, en relación con los años siguientes considerados en el análisis. Esto ayuda a demostrar la extensión y dirección del cambio.

El procedimiento requiere dos pasos:

- 1) Seleccionar un año base y a cada partida de ese año base se le da un valor del 100%, a los efectos de la comparación.
- 2) Cada partida de los años siguientes se expresa como un porcentaje del valor del año base.

Porcentajes componentes:

Estos porcentajes indican el tamaño relativo de cada partida incluida en un total, con relación al total. Calculando los porcentajes componentes de varios años sucesivos se pueden observar las partidas que aumentan en importancia y las menos significativas. A los estados preparados de esta forma se les denomina estados de tamaño común.

### **Cálculo de razones:**

Esta técnica de análisis está implícita en las anteriores técnicas empleadas, o sea, una razón es un índice, un coeficiente. Una razón es una simple expresión matemática de la relación de un número con otro, que se toma como unidad o ciento por ciento. Se pueden expresar de diferentes unidades de medidas (en veces, en tanto por ciento, en días, en valor).

Técnicamente es muy fácil obtener una razón, por tanto a partir de los estados financieros como fuente de información pueden calcularse infinitas relaciones, sin embargo, solo un grupo de ellas (razones) son útiles para el analista, pues se debe establecer una relación significativa entre las dos cifras.

Según el criterio del Colectivo de autores del Material de Consulta del II programa de preparación de los cuadros, las razones están divididas en grupos básicos:

1. Razones de Liquidez.
2. Razón de solvencia.
3. Razones de Apalancamiento.
4. Razones de Actividad.
5. Razones de Cobro y Pago.
6. Razones de Rentabilidad.
7. Razones de Crecimiento.
8. Razones de Autofinanciación.

Fred Weston hace la siguiente clasificación:

1. Razones de liquidez: miden la habilidad de la empresa para satisfacer sus obligaciones a corto plazo.
2. Razones de apalancamiento: miden el grado mediante el cual la empresa ha sido financiada mediante deudas.
3. Razones de actividad: miden el grado de efectividad con que la empresa está usando sus recursos.
4. Razones de rentabilidad: miden la efectividad de la administración a través de los rendimientos generados sobre las ventas y sobre la inversión.

Gitman divide las razones en cuatro grupos básicos: razones de liquidez y actividad, razones de endeudamiento, razones de rentabilidad y razones de cobertura.

### **Razones de liquidez:**

La liquidez de una empresa se juzga por la capacidad de la empresa para satisfacer las obligaciones a corto plazo, incluyendo la habilidad para convertir en efectivo determinados activos circulantes.

- **Liquidez General o Razón Circulante.**

Esta razón es una medida de liquidez de la empresa, además es una forma de medir el margen de seguridad que la administración mantiene para protegerse de la inevitable irregularidad en el flujo de fondos a través de las cuentas del activo circulante y el pasivo circulante. Indica el grado en el cual los derechos del acreedor a corto plazo se encuentran cubiertos por activos que se esperan se conviertan en efectivo en un período más o menos igual al crecimiento de las obligaciones.

Su expresión para el cálculo es la siguiente:

$$LG = \frac{\textit{Activo Circulante}}{\textit{Pasivo Circulante}}$$

<b>Menor que 1</b>	<b>Peligro de suspensión de pagos.</b>
De 1 a 2	Correcto.
Mayor que 2	Peligro de tener ociosos.

- **Liquidez Inmediata o Prueba Ácida.**

Representa la suficiencia o insuficiencia de la empresa para cubrir los pasivos a corto plazo, señala el grado en que los recursos disponibles pueden hacer frente a

las obligaciones contraídas a corto plazo. Esta razón expresa la capacidad real que tiene la entidad para cubrir sus obligaciones, contando con los activos más líquidos.

$$LI = \frac{\textit{Activo Circulante} - \textit{Inventarios}}{\textit{Pasivo Circulante}}$$

Menor que	1	Peligro de suspensión de pagos.
De	1 a 2	Correcto.
Mayor que	2	Peligro de tener exceso de tesorería.

▪ **Solvencia.**

Mide la capacidad de solventar las deudas a corto y largo plazo con terceros.

$$\textit{Solvencia} = \frac{\textit{Activo Total}}{\textit{Pasivo Total}}$$

Menor	1	Peligro de no poder solventar las deudas.
Entre	1 y 2	Correcto.
Mayor	2	Peligro de tener ociosos.

**Razones de Administración de deudas o Apalancamiento:**

Se utilizan para diagnosticar la deuda que tiene la empresa, así como para comprobar hasta que punto se obtiene el beneficio suficiente para soportar la carga financiera.

Mide el grado en el cual la empresa ha sido financiada mediante deudas.

▪ **Endeudamiento.**

Expresa en que medidas las deudas están financiando la inversión en activos de la entidad.

$$E = \frac{\textit{Pasivo Total}}{\textit{Activo Total}}$$

Menor de	0.40	Bajo Riesgo
Entre	0.40 y 0.60	Riesgo medio
Mayor de	0.60	Alto Riesgo



### **Razones de administración de activos:**

Estos ratios determinan la rapidez con que ciertos activos se pueden convertir en efectivo. Además proporcionan información respecto a la eficiencia con que la empresa utiliza sus activos.

Expresan eficiencia operativa, miden la efectividad con que la entidad emplea los recursos que dispone. En estos intervienen comparaciones entre el nivel de ventas y la inversión de las distintas cuentas del activo. Clasifican como razones de actividad las siguientes:

- **Ciclo de Cobro.**

Indica el plazo promedio de tiempo que una empresa debe esperar para recibir el pago de efectivo después de hacer una venta.

$$CC = \frac{\text{Cuentas y Efectos por Cobrar}}{\text{Ventas}} \bullet \text{días del período} \quad \{\text{Días}\}$$

Si el ciclo es menor o igual a 30 días es correcto.

Si el ciclo es mayor a 30 días es deficiente.

- **Ciclo de Pago.**

Indica el plazo promedio de tiempo que una empresa debe esperar para hacer el pago de efectivo después de realizar una compra.

$$CP = \frac{\text{Cuentas y Efectos por Pagar}}{\text{Costo de Ventas}} \bullet \text{días del período} \quad \{\text{Días}\}$$

Si el ciclo es menor o igual a 30 días es correcto.

Si el ciclo es mayor a 30 días es deficiente.

- **Ciclo de Inventarios.**

Muestra el número de veces que las existencias de inventario rotan en un período, es decir el tiempo total que la entidad necesita para que los inventarios sean transferidos en cuentas por cobrar y efectivo.

Es de significar que un exceso de inventario conlleva a altos costos de almacenamiento y el riesgo de que estos se conviertan en obsoletos, un bajo nivel

de inventario, por otra parte puede ocasionar pérdida de clientes por la carencia de mercancías, por lo que se recomienda que el inventario se mantenga en constante movimiento, y que sea solo el necesario para cubrir la demanda.

$$CI = \frac{\text{Inventario promedio}}{\text{Ventas netas}} \bullet \text{días del período} \quad \{\text{Días}\}$$

≤ 90 días e inferior al período precedente.

- **Rotación de Inventarios.**

Expresa las veces que los inventarios se han convertido en dinero.

$$RI = \frac{\text{Ventas netas}}{\text{Inventario promedio}} \quad \{\text{Veces}\}$$

> 9 veces      Rotación aceptable.

< 9 veces      Deficiente rotación de inventarios.

- **Rotación de Activo Circulante.**

Expresa las veces que las ventas netas cubren el activo circulante, o sea, cuántos pesos se generaron de ventas por cada peso de activo circulante.

$$RAC = \frac{\text{Ventas netas}}{\text{Activos Circulantes}} \quad \{\text{Veces}\}$$

Mientras más alto sea mejor, ya que refleja que la dirección ha utilizado con eficacia al circulante.

### **Razones de Rentabilidad:**

Miden la eficiencia con que está siendo manejada la empresa, la relación entre los beneficios y los capitales invertidos. Mientras mayores sean sus resultados, mayor será la prosperidad para la empresa.

- **Margen de utilidad sobre ventas.**

Indica cuanto beneficio se ha obtenido por cada peso de ventas, en otras palabras cuanto gana la empresa por cada peso que vende.

$$MUV = \frac{\textit{Utilidades netas}}{\textit{Ventas}} \bullet 100$$

Mientras mayor sea el resultado de este indicador mejor será para la empresa, más eficiente ha sido la gestión de ventas.

- **Generación básica de utilidades.**

Indica la capacidad de los activos de la empresa para generar un ingreso en operaciones.

$$GBU = \frac{\textit{Utilidades antes Intereses e impuestos}}{\textit{Ventas}} \bullet 100$$

Mientras mayor sea el resultado de este indicador mejor será para la empresa, más eficiente ha sido la gestión de ventas.

- **Rentabilidad económica**

Mide el rendimiento obtenido con respecto al total de la inversión y el beneficio por cada peso activo.

$$RE = \frac{\textit{Utilidad neta}}{\textit{Activo total}} \bullet 100$$

Cuanto mayor sea su valor, mejor será para la empresa, pues sus resultados reflejarán en cuanto el activo de la entidad ha sido productivo

- **Rentabilidad financiera**

Mide la utilidad neta que se obtiene por cada peso de patrimonio.

$$RF = \frac{\textit{Utilidad neta}}{\textit{Patrimonio}} \bullet 100$$

Cuanto mayor sea su valor, mejor será para la empresa, pues sus resultados reflejarán en cuanto el patrimonio de la entidad ha sido productivo.

En el presente capítulo se ha manifestado que el procedimiento propuesto permite conocer los factores que dan lugar a las desviaciones, posibilitando tomar decisiones que contribuyan al uso racional de los recursos.

## **2.4 Aplicación de técnicas de análisis económico financiero.**

En este Capítulo se desarrolla el análisis de la influencia del sistema de cobros y pagos de la Empresa Provincial Producciones Varias Sancti Spíritus, para ello se han tomado como base los datos reales que ofrecen los Libros, Registros de la Contabilidad y los Estados Financieros correspondientes al cierre del año 2014 y 2015, efectuándose un proceso comparativo entre estos. Con este estudio se pretende arribar a conclusiones que contribuyan a disminuir los índices de los cobros y pagos, y que se tomen las decisiones adecuadas para mejorar la gestión de estos indicadores.

### **2.4.1 Comportamiento de las Cuentas por Cobrar.**

**Tabla 1.** Análisis de los Recursos Inmovilizados a Corto Plazo.

<b>Indicadores</b>	<b>2014</b>	<b>2015</b>
Efectos y Cuentas por Cobrar a Corto Plazo	\$ 4 674 402,04	\$ 923 529,11
Menos: Cobros Anticipados	-	18 107,07
<b>Recursos Inmovilizados a Corto Plazo</b>	<b>\$ 4 674 402,04</b>	<b>\$ 905 422,04</b>

**Fuente:** Estados de situación (cierre 2014 y 2015)

Como se aprecia en la Tabla 1, en los saldos de las cuentas y efectos por cobrar a corto plazo en el año 2015 respecto al 2014 presenta una disminución de 3 750 872.90 pesos, resultado favorable para la empresa, es decir, es menor la cantidad de dinero a desembolsar por la entidad.

## 2.4.2 Comportamiento por edades de las Cuentas por Cobrar.

**Tabla 2. Edades de las Cuentas por Cobrar**

Edades	2014		2015	
	Monto	%	Monto	%
Hasta 30 días	\$ 4 674 402,04	100	\$ 817 097,83	88
Más de 30 días	-	-	106 431,28	12
<b>Total</b>	<b>\$ 4 674 402,04</b>	<b>100</b>	<b>\$ 923 529,11</b>	<b>100</b>

*Fuente: Estados de situación (cierre 2014 y 2015)*

Como se puede apreciar en la Tabla 2, las cuentas por cobrar a clientes en el 2014 se encuentran dentro de los rangos establecidos, es decir, dentro de los 30 días, mientras que en el 2015 el 12 % de las mismas se encuentran fuera de términos, lo que resulta desfavorable para la Empresa.

## 2.4.3 Comportamiento por Edades de las Cuentas por Pagar.

**Tabla 3. Edades de las Cuentas por Pagar.**

Edades	2014		2015	
	Monto	%	Monto	%
Hasta 30 días	\$ 915 621,90	100	\$ 1 953 267,90	100
Más de 30 días	-	-	-	-
<b>Total</b>	<b>\$ 915 621,90</b>	<b>100</b>	<b>\$ 1 953 267,90</b>	<b>100</b>

*Fuente: Estados de situación (cierre 2014 y 2015)*

Como se puede apreciar en la Tabla 3 en ambos períodos analizados la empresa presenta los saldos dentro de sus términos, lo que resulta favorable para la misma.

#### 2.4.4 Evaluación de los Inventarios y sus Fuentes de Financiamiento.

**Tabla 4. Evaluación de los Inventarios y sus Fuentes de Financiamientos**

<b>Indicadores</b>	<b>2014</b>	<b>2015</b>
Inventarios	\$ 7 812 451,13	\$ 7 485 786,74
Producción en Proceso	5 682 510,09	4 800 601,15
Total Inventario	13 494 961,20	12 286 387,90
Menos: Efectos y Cuentas por Pagar a Corto Plazo	-	3 673 129,80
Más: Pagos Anticipados	6 565,63	102 984,66
<b>Cuentas por Cobrar Diversas (Operaciones Corrientes)</b>	<b>\$13 501 526,80</b>	<b>\$8 716 242,76</b>

*Fuente: Estados de situación (cierre 2014 y 2015)*

Como se observa en la Tabla 4 en el año 2015 existe una disminución de 326 664.39 pesos en los inventarios respecto al año 2014 lo que es favorable, pues se aprecia que existe una mejor gestión de los mismos en la empresa. También es considerable destacar que la producción en proceso disminuye también en igual período de tiempo analizado en 881 908.94 pesos.

#### 2.5 Calculo de las Razones Financieras:

Atendiendo al análisis realizado anteriormente procedemos a realizar un análisis de las razones financieras con el objetivo de profundizar en el estudio.

Razones que expresan Liquidez:

- **Liquidez General o Razón Circulante.**

$$LG = \frac{\text{Activo Circulante}}{\text{Pasivo Circulante}}$$

**Tabla 5. Razón de Liquidez general o Razón circulante.**

Indicadores	Período (cierre ) ( Pesos )		Variación (2-1)
	2014 (1)	2015 (2)	
Activo circulante	\$15 232 250,97	\$15 357 698,47	\$ 125 447,50
Pasivo circulante	7 902 394,81	3 469 995,24	(4 432 399,60)
<b>Liquidez general</b>	<b>\$ 1,93</b>	<b>\$ 4,43</b>	<b>\$ 2,50</b>

*Fuente: Estados de situación (cierre 2014 y 2015)*

Como se puede apreciar en la Tabla 5 en el 2014 la empresa tiene un índice de liquidez general muy próximo al rango establecido para el sector que es de 2, siendo favorable el mismo, mientras que en el 2015 este ratio excede en \$ 2.43 el rango y es evaluado como desfavorable, es decir, existen inventarios ociosos los cuales originan esta causa.

- **Liquidez Inmediata o Razón Ácida.**

$$LI = \frac{\text{Activo Circulante} - \text{Inventarios}}{\text{Pasivo Circulante}}$$

**Tabla 6. Razón de Liquidez Inmediata o Razón Ácida.**

Indicadores	Período (cierre) (Pesos)		Variación (2-1) (Pesos)
	2014 (1)	2015 (2)	
Activo circulante	\$ 15 232 250,97	\$ 15 357 698,47	\$ 125 447.50
Menos : Inventarios	7 812 451,13	7 485 786,74	(326 664.39)
Activo líquido	7 419 799,84	7 898 911,73	479 111.89
Pasivo circulante	7 902 394,81	3 469 995,24	(4 432 399.60)
<b>Liquidez inmediata</b>	<b>\$ 0,94</b>	<b>\$ 2,27</b>	<b>\$ 1,33</b>

*Fuente: Estados de situación (cierre 2014 y 2015)*

Como se observa en la Tabla 6 en el año 2014 la empresa presenta una liquidez inmediata de 0.94 pesos y en el 2015 de 2.27 pesos, considerándose como favorable y desfavorable para los años 2014 y 2015 respectivamente, pues en este último existe peligro de tener exceso de tesorería.

- **Solvencia.**

$$\text{Solvencia} = \frac{\text{Activo Total}}{\text{Pasivo Total}}$$

**Tabla 7. Razón de solvencia.**

Indicadores	Período (cierre ) ( Pesos )		Variación (2-1)
	2014 (1)	2015 (2)	
Activo total	\$ 22 499 159,63	\$ 21 589 822,82	(\$ 909 336,81)
Pasivo total	9 384 832,52	7 163 944,70	(2 220 887,80)
<b>Solvencia</b>	<b>\$ 2,40</b>	<b>\$ 3,01</b>	<b>\$ 0,61</b>

*Fuente: Estados de situación (cierre 2014 y 2015)*

Como se puede apreciar en la Tabla 7 la empresa en el año 2014 disponía de 2.40 pesos por cada peso de deuda y en el 2015 de 3.01 pesos, excediendo en ambos períodos el rango establecido para el sector que es de 2 pesos. En tal sentido se plantea que existen inventarios ociosos y por tal razón este ratio es evaluado como desfavorable.

**Análisis de las RAZONES de Administración de deudas o Apalancamiento.**

- **Endeudamiento.**

$$E = \frac{\text{Pasivo Total}}{\text{Activo Total}}$$

**Tabla 8. Endeudamiento.**

Indicadores	Período (cierre ) ( Pesos )		Variación (2-1)
	2014 (1)	2015 (2)	
Pasivo total	\$ 9 384 832,52	\$ 7 163 944,7	(\$2 220 887.80)
Activo total	22 499 159,63	21 589 822,82	(909 336,81)
<b>Endeudamiento</b>	<b>\$ 0,42</b>	<b>\$ 0,33</b>	<b>\$ 0,09</b>

*Fuente: Estados de situación (cierre 2014 y 2015)*

En la Tabla 8 se puede apreciar que el año 2014 la empresa está endeudada al 42% y en el 2015 al 33%, considerándose favorable estos resultados, pues en ambos



períodos no se excede el rango establecido que es del 45%. Se plantea que la empresa está trabajando con la mayor parte del financiamiento con recursos propios.

**Análisis de las RAZONES de Administración de activos.**

▪ **Ciclo de Cobro.**

$$CC = \frac{\text{Cuentas y Efectos por Cobrar}}{\text{Ventas}} \bullet \text{días del período} \quad \{Días\}$$

**Tabla 9. Ciclo de Cobro.**

Indicadores	Período (cierre ) ( Pesos )		Variación (2-1)
	2014 (1)	2015 (2)	
Cuenta y efectos p/Cobrar	\$ 4 674 402,04	\$ 923 529,11	\$ (3 705 872,90)
Ventas netas	36 631 296,12	37 219 270,28	587 974,16
Días del período	360	360	-
<b>Ciclo de cobro (días)</b>	<b>46</b>	<b>9</b>	<b>(37)</b>

*Fuente: Estados de situación (cierre 2014 y 2015)*

Como se puede apreciar en la Tabla 9 en el año 2014 el ciclo de cobro es de 46 días, excediendo el rango establecido y se evalúa como desfavorable, mientras que en el 2015 este ciclo es de nueve días, evaluándose como favorable. En tal sentido se aprecia que la empresa ha mejorado significativamente la gestión de cobro.

• **Ciclo de Pago.**

$$CP = \frac{\text{Cuentas y Efectos por Pagar}}{\text{Costo de Ventas}} \bullet \text{días del período} \quad \{Días\}$$

**Tabla 10. Ciclo de Pago.**

Indicadores	Período ( cierre ) (Pesos )		Variación (2-1)
	2014 (1)	2015 (2)	
Cuenta y efectos /Pagar	\$ 915 621,90	\$ 3 673 129,80	\$ 2 757 504,90
Costo de ventas	30 676 100,00	28 980 821,50	(695 278,50)
Días del período	360	360	-
<b>Ciclo de pago (días)</b>	<b>10</b>	<b>46</b>	<b>36</b>

*Fuente: Estados de situación y de resultados (cierre 2014 y 2015)*

Como se aprecia en la Tabla 10 se demuestra que la empresa presenta buena gestión de pagos en el 2014, pues paga cada 10 días, mientras que en el 2015 esta gestión es desfavorable, pues se paga cada 46 días, excediendo el rango establecido en 16 días.

- **Ciclo de Inventario.**

$$CI = \frac{\text{Inventario promedio}}{\text{Ventas netas}} \bullet \text{días del período} \quad \{Días\}$$

**Tabla 11. Ciclo de Inventario.**

Indicadores	Período (cierre ) (Pesos)		Variación (2-1)
	2014 (1)	2015 (2)	
Inventarios	\$ 7 812 451,13	\$ 485 786,74	(\$7 326 754,40)
Ventas netas	36 631 296,12	37 219 270,28	887 974,16
Días del período	360	360	-
<b>Ciclo de inventarios (días)</b>	<b>77</b>	<b>5</b>	<b>(72)</b>

*Fuente: Estados de situación y de resultados (cierre 2014 y 2015)*

En la Tabla 11 se puede apreciar que en el 2014 la empresa presenta una rotación de inventarios de 77 días, resultado desfavorable, mientras que en el 2015 estos rotan cada cinco días, evaluándose como favorable pues se encuentra dentro de los rangos establecidos que es de 45 días para el sector.

## 2.6 Influencia de los Ciclos de Cobros y Ciclos de Pagos en el Capital de Trabajo.

### Cálculo del Capital de trabajo.

Como planteamos en el capítulo 1 según el criterio de varios autores, El Capital de Trabajo Neto es el que se obtiene deduciendo del Activo Circulante el Pasivo Circulante (AC – PC).

**Tabla 12. Cálculo del Capital de Trabajo Neto.**

Indicadores	Período (cierre ) (Pesos )		Variación (2-1)
	2014 (1)	2015 (2)	
Activo circulante	\$ 15 232 250,97	\$ 15 357 698,47	\$ 125 447,50
Pasivo circulante	7 902 394,81	3 469 995,24	(4 432 399,60)
<b>Capital de trabajo neto</b>	<b>\$ 7 329 856,16</b>	<b>\$ 11 887 703,20</b>	<b>\$ 4 557 847,04</b>

*Fuente: Estados de situación (cierre 2014 y 2015)*

Como se aprecia en la Tabla 12, la empresa en ambos años analizados cuenta con Capital de Trabajo Neto, es decir, en el 2014 este asciende a 7 329 856.16 pesos y en el 2015 a 11 887 703.20 pesos, resultando favorable para la entidad.

- **Cálculo del Capital de Trabajo Necesario.**

$$KWN= CCE \times \text{Gastos Promedios diarios}$$

$$CCE= CI + CC - CP$$

Para lograr la eficiencia en la administración del efectivo es importante conocer el capital de trabajo necesario. Para el cálculo de este indicador se tienen que tener en cuenta los siguientes aspectos:

- Ciclo de inventario (Período promedio de inventario).

- Ciclo de cobro (Período promedio de cobranza).
- Ciclo de pago (Período promedio de pago).
- Ciclo comercial o ciclo operativo.
- Ciclo de efectivo o ciclo de caja o ciclo de conversión del efectivo.
- Días del período (360).
- Sumatoria de los desembolsos (Total de gastos).
- Consumo promedio diario de efectivo.

### Primer Paso

Determinar la rotación de los elementos que conforman el ciclo del efectivo.

- Ciclo de inventario (2014) = 77 días (Tabla 11)  
(2015) = 5 días (Tabla 11)
- Ciclo de cobro (2014) = 46 días (Tabla 9)  
(2015) = 9 días (Tabla 9)
- Ciclo de pago (2014) = 10 días (Tabla 10)  
(2015) = 46 días (Tabla 10)

**Consumo promedio diario de efectivo =  $\frac{\text{Total de desembolsos}}{\text{Días del Período}}$**

**Tabla 13. Capital de Trabajo Necesario.**

Indicadores	Período ( cierre)		Variación (2-1)
	2014 (1)	2015 (2)	
Ciclo de Inventario	77	5	(72)
Ciclo de Cobro	46	9	(37)
Ciclo de Pago	10	46	36
Gastos promedios diarios	\$ 77 601,44	\$ 545,81	( \$ 77 055,63)
<b>Capital de trabajo necesario</b>	<b>\$ 8 768 962,72</b>	<b>(\$ 17 465,92)</b>	<b>\$ 8 751 496,80</b>

**Fuente: Estados de situación y de resultados (cierre 2014 y 2015)**

Después de haber calculado el capital de trabajo neto y el capital de trabajo necesario se determina si la empresa tiene exceso o déficit de capital de trabajo mediante la siguiente fórmula:

$$\text{Exceso o Déficit} = \text{CTN} - \text{KWN}$$

**Tabla 14. Capital de Trabajo Necesario.**

Indicadores	Período (cierre ) (Pesos )	
	2014	2015
Capital de trabajo neto (CTN)	\$ 7 329 856,16	\$ 11 887 703,20
Capital de trabajo necesario (KWN)	8 768 962,72	(17 465,92)
<b>CTN -KWN</b>	<b>(\$ 1 439 106,60)</b>	<b>\$ 11 870 237,30</b>

*Fuente: Estados de situación y de resultados (cierre 2014 y 2015)*

Los resultados obtenidos en la Tabla 14 arrojan un déficit de Capital de Trabajo en la Empresa por valor de 1 439 106.60 pesos en el 2014 y un exceso de 11 870 237.30 pesos en el 2015. En tal sentido la empresa es evaluada como favorable en el 2015 y como desfavorable en el 2014.

## Conclusiones

Una vez concluida la investigación se arriban a las siguientes conclusiones:

- Durante la investigación quedó demostrado la aplicación de los fundamentos teóricos que se tomaron como base para la elaboración de la misma, los cuales fueron validados en el desarrollo práctico del mismo.
- Se realizó en diagnóstico donde se pudo apreciar que la entidad presenta problemas con la gestión de cobros y pagos ya que presentan saldos fuera de término y además no realiza conciliaciones con la totalidad de los clientes.
- Durante el desarrollo de la investigación ha quedado demostrado que si se aplicaran de manera eficiente los mecanismos establecidos entonces se podrá mejorar la gestión de cobros y pagos en la Empresa Agropecuaria Militar Provincial Sancti Spíritus.

## Recomendaciones

- La Empresa Agropecuaria Militar Provincial Sancti Spíritus cumpla con los mecanismos establecidos que le permita mejorar la gestión de cobros y pagos.
- La dirección de la entidad exija al departamento económico un análisis de la Gestión de Cobros y Pagos al cierre de cada período, para determinar donde están las dificultades y tomar las medidas para lograr una correcta administración del efectivo.
- La investigación sea una herramienta de trabajo y que origine investigaciones futuras.

## Bibliografía

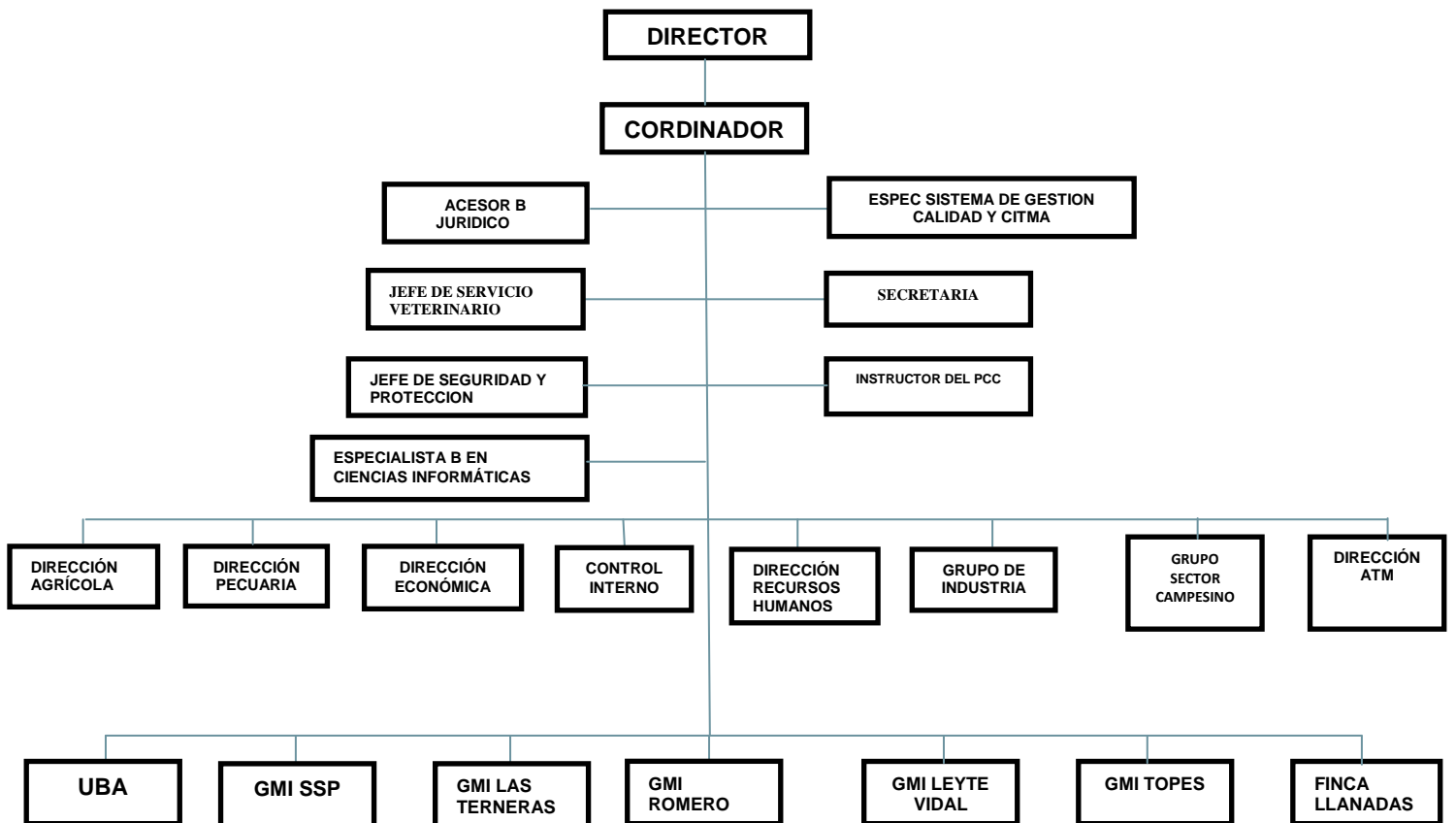
- Administración y Gerencia. 2002 - 2003
- Álvarez López, José: Análisis de Balance, Auditoria e Interpretación, Editorial DONOSTIARRA, España 1998.
- Amat, Oriol. Análisis de Estados Financieros, Fundamentos y Aplicaciones. – España: Tercera Edición, Ediciones Gestión 2002, SA, 1997.
- Banco Central de Cuba. Documentos relacionados con el uso de la Letra de Cambio, el Pagaré y el Cheque en el Territorio Nacional. La Habana. Mayo del 2002.
- Banco Central de Cuba. Resolución # 245 y otros documentos sobre Cobros y Pagos. 2008.
- Banco Financiero Internacional S.A. Acerca del Nuevo Sistema de Cobros y Pagos. Mayo del 2002.
- Benítez Miranda, Miguel Ángel y Miranda Dearribas, María Victoria: Contabilidad y Finanzas para la Formación de los Cuadros de Dirección. Cuba 1997.
- Bernstein, Leopold A. Análisis de Estados Financieros. – España: Ediciones Deusto, 1994.
- Castro Ruz, Fidel. Informe Central. Tercer Congreso del PCC. – La Habana: Editorial Política, 1986.
- Colectivo de Autores. El Perfeccionamiento Empresarial en Cuba. – La Habana: Editorial Félix Varela, 1999.
- Colectivo de Autores. Análisis e Interpretación de los Estados Financieros. Material de Consulta.
- Demestre Ángela, Castells César, González Antonio. Técnicas para analizar estados financieros – Grupo Editorial Publicentro.
- Diccionario Larousse.
- Enciclopedia Wikipedia.



# Anexos

## Anexo No. 1: ESTRUCTURA ORGANIZATIVA DE LA EMPRESA PROVINCIAL Y SUS UNIDADES ADMINISTRATIVAS.

### 1.1 Organigrama de la Empresa Agropecuaria Militar Sancti Spíritus.



## Anexo No. 2: ESTADOS DE SITUACIÓN Y RENDIMIENTO.

### 2.1 Estado de Situación 1. Año 2014.

Ministerio de las Fuerzas Armadas Revolucionarias Estados Financieros			Estado de Situación EFE 5920-02		Acumulado Hasta: <span style="color: red;">Diciembre del 2014</span>			Unidad de Medida: Pesos Cubanos con Dos Decimales	
Entidad: <b>EMPRESA AGROPECUARIA MILITAR SANCTI SPIRITUS</b>									
Código Entidad			N.A.E.		D.P.A.			Página No. 1 de 4 (5920-02)	
Org.	Sub.	Código	División	Clase	Provincia	Municipio			
271	0	12487	02	0211	28	07			
Conceptos				No de la Cuenta	Fila	N	Plan Anual	Saldo de Apertura	Real Hasta la Fecha
A				B	C	D	1	2	3
<b>ACTIVO</b>									
<b>ACTIVOS CIRCULANTES</b>					01		10645762,21	15501534,98	15232250,97
Efectivo en Caja				101 a 108	02		12812,72	23865,31	6577,50
Efectivo en Banco y en Otras Instituciones				109 a 119	03		1278324,67	2079909,45	1411456,88
Inversiones a Corto Plazo o Temporales				120 a 129	04				
Efectos por Cobrar a Corto Plazo				130 a 133	05		103,54		
<b>Menos:</b> Efectos por Cobrar Descontados				365 a 368	06				
Cuentas en Participación				134	07				
Cuentas por Cobrar a Corto Plazo				135 a 139	08		1683447,93	4405599,55	4674402,04
<b>Menos:</b> Provisión para Cuentas Incobrables				369	09				
Pagos por Cuentas de Terceros				140	10				
Participación de Reaseguradores por Siniestros Pendientes				141	11				
Préstamos y Otras Operac. Crediticias por Cobrar a Corto				142	12				
Suscriptores de Bonos				143	13				
Pagos Anticipados a Suministradores				146 a 149	14		40507,38	41169,62	6565,63
Pagos Anticipados del Proceso Inversionista				150 a 153	15				
Adeudos con Cobros Diferidos				154	16				
Inmuebles para Comercializar				155	17				
Derecho de Superficie para Comercializar				156	18				
Terrenos para Comercializar				157	19				
Anticipos a Justificar				161 a 163	20				
Adeudos del Presupuesto del Estado				164 a 166	21		143074,87	1292,01	20198,17
Adeudos del Órgano u Organismo				167 a 170	22		775785,27	1237091,36	1300599,62
Adeudos con el Fondo Presupuestario				171	23				
Reparaciones Generales en Proceso				172	24				
Ingresos Acumulados por Cobrar				173 a 180	25				
Dividendos y Particiones por Cobrar				181	26				
Ingresos Acumulados por Cobrar-Reaseguros Aceptados				182	27				
<b>TOTAL DE INVENTARIO</b>					28		<b>6711705,83</b>	<b>7712607,68</b>	<b>7812451,13</b>
Materias Primas y Materiales				183	29		1092278,02	1070393,38	1091838,20
Combustibles y Lubricantes				184	30		75968,06	123439,05	137233,45
Partes y Piezas de Repuesto				185	31		178150,06	314883,19	307587,25
Envases y Embalajes				186	32		22092,65	87364,34	74049,06
Útiles, Herramientas y Otros				187	33		191258,16	235572,76	295056,29
<b>Menos:</b> Desgaste de Útiles y Herramientas				373	34		75973,27	93267,52	117697,44
Producción Terminada				188	35		96322,34	151809,32	186715,17
Mercancías para la Venta				189	36		62233,59	33618,06	19580,46
<b>Menos:</b> Descuento Comercial e Impuestos				370 a 372	37				
Medicamentos				190	38		28473,42	33425,82	36206,69
Base Material de Estudio				191	39				
Vestuario y Lencería				192	40		2840,17	17040,99	25270,99
Alimentos				193	41		62407,07	84323,19	64383,73
Inventarios de Mercancías de Importación				194	42				
Inventarios de Mercancías de Exportación				195	43				
Producción Auxiliar Terminada				196	44				
Otros Inventarios				205 a 207	45				

## 2.2 Estado de Situación 2.

Estado de Situación					Página No. 2 de 4	
Conceptos	No de la Cuenta	Fila	N	Plan Anual	Saldo de Apertura	Real Hasta la Fecha
A	B	C	D	1	2	3
Inventarios Ociosos	208	46		6877,24	9758,35	9717,19
Inventarios de Lento Movimiento	209	47				
Producción en Proceso	700 a 730	48		4968778,32	5644246,75	5682510,09
Créditos Documentarios	211	49				
<b>ACTIVOS A LARGO PLAZO</b>		50				
Efectos por Cobrar a Largo Plazo	215 a 217	51				
Cuentas por Cobrar a Largo Plazo	218 a 220	52				
Préstamos Concedidos a Cobrar a Largo Plazo	221 a 224	53				
Inversiones a Largo Plazo o Permanentes	225 a 234	54				
Inmuebles para Comercializar a Largo Plazo	235	55				
Derecho de Superficie para Comercializar a Largo Plazo	236	56				
Terrenos para Comercializar a Largo Plazo	237	57				
<b>ACTIVOS FIJOS</b>		58		<b>5493817,51</b>	<b>5257979,06</b>	<b>5831433,12</b>
Activos Fijos Tangibles	240 a 251	59		6950060,59	7894531,62	9060867,86
<b>Menos:</b> Depreciación Activos Fijos Tangibles	375 a 389	60		1728865,67	2907241,78	3508799,94
Fondos Bibliotecario	252	61				
Monumentos y Obras de Arte	254	62				
Activos Fijos Intangibles	255 a 264	63		4360,00		
<b>Menos:</b> Amortización Activos Fijos Intangibles	390 a 399	64		4360,00		
Inversiones en Proceso	265 a 279	65		272622,59	270689,22	279365,20
Equipos por Instalar y Materiales del Proceso Inversionista	280 a 289	66				
<b>ACTIVOS DIFERIDOS</b>		67		<b>1158,31</b>		<b>786076,49</b>
Gastos Diferidos a Corto Plazo	300 a 309	68		1158,31		786076,49
Gastos Diferidos a Largo Plazo	310 a 319	69				
<b>OTROS ACTIVOS</b>		70		<b>355233,49</b>	<b>348571,66</b>	<b>649399,05</b>
Pérdidas en Investigación	330 a 331	71		205662,98	26084,10	31035,10
Faltantes de bienes en Investigación	332 a 333	72		42266,08	21465,64	570021,64
Cuentas por Cobrar Diversas Operaciones Corrientes	334 a 342	73		50588,96	15926,97	42596,46
Cuentas por Cobrar Diversas Proceso Inversionista	343 a 345	74				
Efectos por Cobrar en Litigio	346	75				
Cuentas por Cobrar en Litigio	347	76		47515,83	285094,95	5745,85
Efectos por Cobrar Protestados	348	77				
Cuentas por Cobrar en Proceso Judicial	349	78				
Depósitos y Fianzas	354 a 355	80		9199,64		
Fondo de Amortización de Bonos - Efectivo y Valores	364	79				
<b>Menos:</b> Otras Provisiones Reguladoras de Activos	374	81				
<b>TOTAL DEL ACTIVO</b>		82		<b>16495971,52</b>	<b>21108085,70</b>	<b>22499159,63</b>
<b>PASIVO</b>						
<b>PASIVOS CIRCULANTES</b>		83		<b>1976245,23</b>	<b>1918528,45</b>	<b>7902394,81</b>
Sobregiro Bancario	400	84				
Efectos por Pagar a Corto Plazo	401 a 404	85		18812,31		
Cuentas por Pagar a Corto Plazo	405 a 415	86		937828,30	817142,43	915621,90
Cobros por Cuenta de Terceros	416	87				
Dividendos y Participaciones por Pagar	417	88				
Cuentas en Participación	418 a 420	89				
Cuentas por Pagar Activos Fijos Tangibles	421 a 424	90				
Cuentas por Pagar del Proceso Inversionista	425 a 429	91				

## 2.3 Estado de Situación 3.

Estado de Situación					Página No. 3 de 4	
Conceptos	No de la Cuenta	Fila	N	Plan Anual	Saldo de Apertura	Real Hasta la Fecha
A	B	C	D	1	2	3
Cobros Anticipados	430 a 434	92		35839,37	184418,25	
Depósitos Recibidos	435 a 439	93		139688,36		
Obligaciones con el Presupuesto del Estado	440 a 449	94		20353,81	122122,86	5670952,44
Obligaciones con el Órgano u Organismo	450 a 453	95		182065,20		
obligaciones con el Fondo Presupuestario	454	96				
Nóminas por Pagar	455 a 459	97		90841,66	474049,95	1002973,49
Retenciones por Pagar	460 a 469	98		265707,54	11035,82	12451,20
Préstamos Recibidos y Otras Operaciones Crediticias por Pagar	470 a 479	99		10461,21		
Gastos Acumulados por Pagar	480 a 489	100		88302,21	25742,53	27066,27
Provisión para Reparaciones Generales	491	101				
Provisión para Vacaciones	492	102		172276,76	199605,60	202985,57
Provisión para Inversiones	493	103		14068,50	84411,01	
Otras Provisiones Operacionales	494 a 499	104				
Provisión para Pagos de los Subsidios de Seg. Social a Corto	500	105				70343,94
Fondo de Compensación para Desbalances Financieros	501	106				
<b>PASIVOS A LARGO PLAZO</b>		107		<b>2190953,25</b>		
Efectos por Pagar a Largo Plazo	510 a 514	108				
Cuentas por Pagar a Largo Plazo	515 a 519	109		496,47		
Préstamos Recibidos por Pagar a Largo Plazo	520 a 524	110		2190456,78		
Obligaciones a Largo Plazo	525 a 532	111				
Otras Provisiones a Largo Plazo	533 a 539	112				
Bonos por Pagar	540	113				
Bonos Suscritos	541	114				
<b>PASIVOS DIFERIDOS</b>		115				
Ingresos Diferidos	545 a 548	116				
Ingresos Diferidos por Donaciones Recibidas	549	117				
<b>OTROS PASIVOS</b>		118		<b>344001,44</b>	<b>2021920,71</b>	<b>1482437,71</b>
Sobrantes en Investigación	555 a 564	119				
Cuentas por Pagar Diversas	565 a 569	120		344001,44	2021920,71	1482437,71
Ingresos de Periodos Futuros	570 a 574	121				
<b>TOTAL DEL PASIVO</b>		122		<b>4511199,92</b>	<b>3940449,16</b>	<b>9384832,52</b>
<b>PATRIMONIO NETO O CAPITAL CONTABLE</b>						
Inversión Estatal	600 a 612	123		9559854,49	10292235,53	11427763,66
Patrimonio (Sector Privado)	600	124				
Capital Social Suscrito y Pagado		125				
Recursos Recibidos (Sector Público)	617 a 618	126				
Donaciones Recibidas - Nacionales	620	127				
Donaciones Recibidas - Exterior	621	128				
Utilidades Retenidas	630 a 634	129		2579656,17	6433419,24	
Subvención Por Pérdidas	635 a 639	130				
Reserva para Contingencias	645	131		277427,82	416038,74	500109,35
Otras Reservas Patrimoniales	646 a 654	132		112899,57	25943,03	25943,03
<b>Menos recursos Entregados (Sector Público)</b>	<b>619</b>	133				
<b>Menos Donaciones Entregadas -Nacionales</b>	<b>626</b>	134				
<b>Menos Donaciones Entregadas -Exterior</b>	<b>627</b>	135				
<b>Menos Pago a Cuenta de Utilidades</b>	<b>690</b>	136				939890,47
<b>Menos Pago a Cuenta de los Divendos</b>	<b>691</b>	137				
<b>Menos Pérdidas</b>	<b>640 a 644</b>	138		545066,45		

## 2.4 Estado de Situación 4.

Estado de Situación					Página No. 4 de 4	
Conceptos	No de la Cuenta	Fila	N	Plan Anual	Saldo de Apertura	Real Hasta la Fecha
A	B	C	D	1	2	3
<b>Más o Menos Revalorización de Activos Fijos Tangibles</b>	613 a 615	139				
<b>Otras Operaciones de Capital (Sector Privado)</b>	616 a 619	140				
Revaluación de Inventarios	697	141				
Ganancia o Pérdidas no Realizada	698	142				
Resultado del Período		143				2100401,54
<b>TOTAL DEL PATRIMONIO NETO O CAPITAL CONTABLE</b>		<b>144</b>		<b>11984771,60</b>	<b>17167636,54</b>	<b>13114327,11</b>
<b>TOTAL DEL PASIVO Y PATRIMONIO NETO O CAPITAL CONTABLE</b>		<b>145</b>		<b>16495971,52</b>	<b>21108085,70</b>	<b>22499159,63</b>
Hecho por:	Aprobado por:		Certificamos que los datos contenidos en este Estado Financiero se corresponden con las anotaciones contables de acuerdo con las regulaciones vigentes.			
Jefe Contabilidad	Director General					
Nombres y Apellidos	Nombres y Apellidos					
Ricardo O. Hernández Guerra	José A. Pérez Gonzalez					
Firma	Firma					

D	M	A
31	12	14

## 2.5 Estado de Situación 1. Año 2015.

Ministerio de las Fuerzas Armadas Revolucionarias Estados Financieros			<b>Estado de Situación</b> EFE 5920-02		Acumulado Hasta: <b>Diciembre del 2015</b>			Unidad de Medida: Pesos Cubanos con Dos Decimales	
Entidad: <b>EMPRESA AGROPECUARIA MILITAR SANCTI SPIRITUS</b>									
Código Entidad			N.A.E.		D.P.A.			Página No. 1 de 4 (5920-02)	
Org.	Sub.	Código	División	Clase	Provincia	Municipio			
271	0	12487	02	0211	28	07			
Conceptos				No de la Cuenta	Fila	N	Plan Anual	Saldo de Apertura	Real Hasta la Fecha
A				B	C	D	1	2	3
<b>ACTIVO</b>									
<b>ACTIVOS CIRCULANTES</b>					01		10645762,21	15232250,97	15357698,47
Efectivo en Caja				101 a 108	02		12812,72	6577,50	10459,77
Efectivo en Banco y en Otras Instituciones				109 a 119	03		1278324,67	1411456,88	1632298,89
Inversiones a Corto Plazo o Temporales				120 a 129	04				
Efectos por Cobrar a Corto Plazo				130 a 133	05		103,54		
<b>Menos:</b> Efectos por Cobrar Descontados				365 a 368	06				
Cuentas en Participación				134	07				
Cuentas por Cobrar a Corto Plazo				135 a 139	08		1683447,93	4674402,04	923529,11
<b>Menos:</b> Provisión para Cuentas Incobrables				369	09				
Pagos por Cuentas de Terceros				140	10				
Participación de Reaseguradores por Siniestros Pendientes				141	11				
Préstamos y Otras Operac. Crediticias por Cobrar a Corto				142	12				
Suscriptores de Bonos				143	13				
Pagos Anticipados a Suministradores				146 a 149	14		40507,38	6565,63	102984,66
Pagos Anticipados del Proceso Inversionista				150 a 153	15				
Adeudos con Cobros Diferidos				154	16				
Inmuebles para Comercializar				155	17				
Derecho de Superficie para Comercializar				156	18				
Terrenos para Comercializar				157	19				
Anticipos a Justificar				161 a 163	20				
Adeudos del Presupuesto del Estado				164 a 166	21		143074,87	20198,17	1166,01
Adeudos del Órgano u Organismo				167 a 170	22		775785,27	1300599,62	5201473,29
Adeudos con el Fondo Presupuestario				171	23				
Reparaciones Generales en Proceso				172	24				
Ingresos Acumulados por Cobrar				173 a 180	25				
Dividendos y Particiones por Cobrar				181	26				
Ingresos Acumulados por Cobrar-Reaseguros Aceptados				182	27				
<b>TOTAL DE INVENTARIO</b>					28		6711705,83	7812451,13	7485786,74
Materias Primas y Materiales				183	29		1092278,02	1091838,20	1086409,30
Combustibles y Lubricantes				184	30		75968,06	137233,45	56433,35
Partes y Piezas de Repuesto				185	31		178150,06	307587,25	225129,19
Envases y Embalajes				186	32		22092,65	74049,06	31920,19
Útiles, Herramientas y Otros				187	33		191258,16	295056,29	314116,20
<b>Menos:</b> Desgaste de Útiles y Herramientas				373	34		75973,27	117697,44	126337,62
Producción Terminada				188	35		96322,34	186715,17	732319,60
Mercancías para la Venta				189	36		62233,59	19580,46	37516,97
<b>Menos:</b> Descuento Comercial e Impuestos				370 a 372	37				
Medicamentos				190	38		28473,42	36206,69	28637,94
Base Material de Estudio				191	39				
Vestuario y Lencería				192	40		2840,17	25270,99	37666,87
Alimentos				193	41		62407,07	64383,73	251989,25
Inventarios de Mercancías de Importación				194	42				
Inventarios de Mercancías de Exportación				195	43				
Producción Auxiliar Terminada				196	44				
Otros Inventarios				205 a 207	45				

## 2.6 Estado de Situación 2.

Estado de Situación					Página No. 2 de 4	
Conceptos	No de la Cuenta	Fila	N	Plan Anual	Saldo de Apertura	Real Hasta la Fecha
A	B	C	D	1	2	3
Inventarios Ociosos	208	46		6877,24	9717,19	9384,35
Inventarios de Lento Movimiento	209	47				
Producción en Proceso	700 a 730	48		4968778,32	5682510,09	4800601,15
Créditos Documentarios	211	49				
<b>ACTIVOS A LARGO PLAZO</b>		50				
Efectos por Cobrar a Largo Plazo	215 a 217	51				
Cuentas por Cobrar a Largo Plazo	218 a 220	52				
Préstamos Concedidos a Cobrar a Largo Plazo	221 a 224	53				
Inversiones a Largo Plazo o Permanentes	225 a 234	54				
Inmuebles para Comercializar a Largo Plazo	235	55				
Derecho de Superficie para Comercializar a Largo Plazo	236	56				
Terrenos para Comercializar a Largo Plazo	237	57				
<b>ACTIVOS FIJOS</b>		58		5493817,51	5831433,12	5661760,48
Activos Fijos Tangibles	240 a 251	59		6950060,59	9060867,86	9606645,03
<b>Menos:</b> Depreciación Activos Fijos Tangibles	375 a 389	60		1728865,67	3508799,94	4141375,24
Fondos Bibliotecario	252	61				
Monumentos y Obras de Arte	254	62				
Activos Fijos Intangibles	255 a 264	63		4360,00		
<b>Menos:</b> Amortización Activos Fijos Intangibles	390 a 399	64		4360,00		
Inversiones en Proceso	265 a 279	65		272622,59	279365,20	196490,69
Equipos por Instalar y Materiales del Proceso Inversionista	280 a 289	66				
<b>ACTIVOS DIFERIDOS</b>		67		1158,31	786076,49	
Gastos Diferidos a Corto Plazo	300 a 309	68		1158,31	786076,49	
Gastos Diferidos a Largo Plazo	310 a 319	69				
<b>OTROS ACTIVOS</b>		70		355233,49	649399,05	570363,87
Pérdidas en Investigación	330 a 331	71		205662,98	31035,10	127,19
Faltantes de bienes en Investigación	332 a 333	72		42266,08	570021,64	66987,01
Cuentas por Cobrar Diversas Operaciones Corrientes	334 a 342	73		50588,96	42596,46	503249,67
Cuentas por Cobrar Diversas Proceso Inversionista	343 a 345	74				
Efectos por Cobrar en Litigio	346	75				
Cuentas por Cobrar en Litigio	347	76		47515,83	5745,85	
Efectos por Cobrar Protestados	348	77				
Cuentas por Cobrar en Proceso Judicial	349	78				
Depósitos y Fianzas	354 a 355	80		9199,64		
Fondo de Amortización de Bonos - Efectivo y Valores	364	79				
<b>Menos:</b> Otras Provisiones Reguladoras de Activos	374	81				
<b>TOTAL DEL ACTIVO</b>		82		16495971,52	22499159,63	21589822,82
<b>PASIVO</b>						
<b>PASIVOS CIRCULANTES</b>		83		1976245,23	7902394,81	3469995,24
Sobregiro Bancario	400	84				
Efectos por Pagar a Corto Plazo	401 a 404	85		18812,31		
Cuentas por Pagar a Corto Plazo	405 a 415	86		937828,30	915621,90	1953267,90
Cobros por Cuenta de Terceros	416	87				
Dividendos y Participaciones por Pagar	417	88				
Cuentas en Participación	418 a 420	89				
Cuentas por Pagar Activos Fijos Tangibles	421 a 424	90				
Cuentas por Pagar del Proceso Inversionista	425 a 429	91				

## 2.7 Estado de Situación 3.

Estado de Situación					Página No. 3 de 4	
Conceptos	No de la Cuenta	Fila	N	Plan Anual	Saldo de Apertura	Real Hasta la Fecha
A	B	C	D	1	2	3
Cobros Anticipados	430 a 434	92		35839,37		18107,07
Depósitos Recibidos	435 a 439	93		139688,36		
Obligaciones con el Presupuesto del Estado	440 a 449	94		20353,81	5670952,44	202277,11
Obligaciones con el Órgano u Organismo	450 a 453	95		182065,20		
obligaciones con el Fondo Presupuestario	454	96				
Nóminas por Pagar	455 a 459	97		90841,66	1002973,49	534761,75
Retenciones por Pagar	460 a 469	98		265707,54	12451,20	12274,52
Préstamos Recibidos y Otras Operaciones Crediticias por Pagar	470 a 479	99		10461,21		
Gastos Acumulados por Pagar	480 a 489	100		88302,21	27066,27	29349,08
Provisión para Reparaciones Generales	491	101				
Provisión para Vacaciones	492	102		172276,76	202985,57	167622,38
Provisión para Inversiones	493	103		14068,50		446599,98
Otras Provisiones Operacionales	494 a 499	104				
Provisión para Pagos de los Subsidios de Seg. Social a Corto	500	105			70343,94	105735,45
Fondo de Compensación para Desbalances Financieros	501	106				
<b>PASIVOS A LARGO PLAZO</b>		107		<b>2190953,25</b>		<b>3673129,80</b>
Efectos por Pagar a Largo Plazo	510 a 514	108				
Cuentas por Pagar a Largo Plazo	515 a 519	109		496,47		3673129,80
Préstamos Recibidos por Pagar a Largo Plazo	520 a 524	110		2190456,78		
Obligaciones a Largo Plazo	525 a 532	111				
Otras Provisiones a Largo Plazo	533 a 539	112				
Bonos por Pagar	540	113				
Bonos Suscritos	541	114				
<b>PASIVOS DIFERIDOS</b>		115				
Ingresos Diferidos	545 a 548	116				
Ingresos Diferidos por Donaciones Recibidas	549	117				
<b>OTROS PASIVOS</b>		118		<b>344001,44</b>	<b>1482437,71</b>	<b>20819,66</b>
Sobrantes en Investigación	555 a 564	119				
Cuentas por Pagar Diversas	565 a 569	120		344001,44	1482437,71	20819,66
Ingresos de Periodos Futuros	570 a 574	121				
<b>TOTAL DEL PASIVO</b>		122		<b>4511199,92</b>	<b>9384832,52</b>	<b>7163944,70</b>
<b>PATRIMONIO NETO O CAPITAL CONTABLE</b>						
Inversión Estatal	600 a 612	123		9559854,49	11427763,66	11718043,97
Patrimonio (Sector Privado)	600	124				
Capital Social Suscrito y Pagado		125				
Recursos Recibidos (Sector Público)	617 a 618	126				
Donaciones Recibidas - Nacionales	620	127				
Donaciones Recibidas - Exterior	621	128				
Utilidades Retenidas	630 a 634	129		2579656,17	950470,92	
Subvención Por Pérdidas	635 a 639	130				
Reserva para Contingencias	645	131		277427,82	710149,50	710149,50
Otras Reservas Patrimoniales	646 a 654	132		112899,57	25943,03	25192,07
<b>Menos recursos Entregados (Sector Público)</b>	<b>619</b>	133				
<b>Menos Donaciones Entregadas -Nacionales</b>	<b>626</b>	134				
<b>Menos Donaciones Entregadas -Exterior</b>	<b>627</b>	135				
<b>Menos Pago a Cuenta de Utilidades</b>	<b>690</b>	136				1277211,75
<b>Menos Pago a Cuenta de los Divendos</b>	<b>691</b>	137				
<b>Menos Pérdidas</b>	<b>640 a 644</b>	138		545066,45		



## 2.8 Estado de Situación 4.

Estado de Situación					Página No. 4 de 4	
Conceptos	No de la Cuenta	Fila	N	Plan Anual	Saldo de Apertura	Real Hasta la Fecha
A	B	C	D	1	2	3
<b>Más o Menos Revalorización de Activos Fijos Tangibles</b>	613 a 615	139				
<b>Otras Operaciones de Capital (Sector Privado)</b>	616 a 619	140				
Revaluación de Inventarios	697	141				
Ganancia o Pérdidas no Realizada	698	142				
Resultado del Periodo		143				3262389,92
<b>TOTAL DEL PATRIMONIO NETO O CAPITAL CONTABLE</b>		<b>144</b>		<b>11984771,60</b>	<b>13114327,11</b>	<b>14438563,71</b>
<b>TOTAL DEL PASIVO Y PATRIMONIO NETO O CAPITAL CONTABLE</b>		<b>145</b>		<b>16495971,52</b>	<b>22499159,63</b>	<b>21602508,41</b>
Hecho por:	Aprobado por:		Certificamos que los datos contenidos en este Estado Financiero se corresponden con las anotaciones contables de acuerdo con las regulaciones vigentes.			
Jefe Contabilidad	Director General					
Nombres y Apellidos	Nombres y Apellidos					
Ricardo O. Hernández Guerra	Orlando Conde Crespo					
Firma	Firma					

D	M	A
31	12	15